

MADBOX 3-in-1

Laser, a LED effect & a High-power strobe



USER MANUAL / MANUAL DE USUARIO

PLEASE READ THE INSTRUCTIONS CAREFULLY BEFORE USE /
POR FAVOR LEA LAS INSTRUCCIONES ANTES DE USAR



1. Overview

MadBox 3-in-1 is a compact & innovative effect that combines a Laser, a LED effect & a High-power strobe all-in-one. With 4 RGBW 3W LEDs in the effect array, 32 RGB 0.2W LEDs in the strobe section and a powerful red and green laser, there was never so much versatility in such a small equipment. MadBox 3-in-1 sports 2 different operational modes (Sound-Active & Auto-run) and has the possibility to trigger either integrated or separated built-in shows. One fixture, multiple solutions.

Specifications

Source & Optic

- Laser: Red: 100mw/650nm, Green: 30mw/532nm
- Effect: 4 3W RGBW (1R, 1G, 1B, 1W) LEDs
- Strobe: 32 0.2W RGB 3-in-1 LEDs

Effects & Functions

- All-in-One effect: Laser + LED Effect + RGB Strobe
- Compact design
- Eye-catching laser effects
- Strobe effect

- Optimized sound active mode
- Razor sharp beams

Control

- Operational modes: Sound Active & Auto-run
- Built-in microphone
- 4 modes: Full, Laser, Led & Strobe
- Operating temperature: 10°C~40°C

Physical

- Power supply connectors: DC 12V input
- Mode switch
- Sound active switch
- Dimensions: 159x248x210 mm. / 6.2x9.8x8.3 in.
- Weight: 1.6 Kg. / 3.5 Lbs.

2. Introduction

Thank you using our LED laser series products. This fixture is the latest new LED laser product. The product housing used Aluminum plastic material, beautiful appearance, with international advanced electronic control technology and excellent industrial design. Product effect more rich, colorful, and color is gorgeous because of installed high output light source.

This product applications widely, installation simple. Can widely used for small party, home party, small club, small stage and so on.:

Parts	Qty	Units
Light	1	pcs
User manual	1	pcs
Power cable	1	pcs

3. Safety and maintenance Information

Before delivery, this device has passed strict inspection, Please follow the user manual strictly for operation, if this fixture is damaged by improper operation and mistake, the fixture will be out of warranty, and manufacture or dealer won't be responsible for it. In case of any technology change in this manual, we won't advise in further.

Keep this device away from rain and moisture!

Unplug mains lead before opening the housing!

Damages caused by the disregard of this user manual are not subject to warranty. The dealer will not accept liability for any resulting defects or problems.

- Once after received this product , please take and put carefully. And check cautiously that whether the product was damaged or not during the transportation, if yes, please not use this fixture and contact local dealers or manufacturers as soon as possible.
- The applicable temperature for the lighting is below 40°C. Do not use the lighting above the temperature. $t_a = 40^\circ\text{C}$
- The fixture applicable widely, it must keeping clean, Please do not in overheat or dusty environment use the device. Do not touching Chemical liquid.

4. Installation

- When install this equipment please make sure there's no flammable surfaces (decorated things, etc) and minimum distance of 0.5M from the equipment to the flammable.

- Should be paid attention to the use of this product: fire, heat, electric shock, loss caused by severe or fatal injury, in electricity or to read the instructions before installation, follow the safety instruction and pay attention to the manual and warning signs on the equipment, if you have any other questions about how safe operating equipment, please contact the dealer or manufacturer as soon as possible.
- According to the procedures described in this operating instructions, please do not open by yourself. Any break, please contact professionals, and must by the professional and technical personnel for repair.
- Do not power in and open before installation. Let have a rest when continuous work for eight hours. It will longer the device using lift.
- Fixed installation, to prevent the strong vibration or impact of the device.
- The distance between the device and the projectile to keep at least 0.5 meter.
- Never look directly into the light source, as sensitive persons may suffer an epileptic shock (especially meant for epileptics)!
- When light output position of the device of dustproof glass breakage, cracks or other visible damage, user should replace the new glass to continue to use.
- The installation of the effect has to be built and constructed in a way that it can hold 10 times the weight and without any harming deformation.
- The installation must always be secured with a secondary safety attachment, e.g. an appropriate safety rope. Never stand directly below the device when mounting, removing or servicing the fixture.

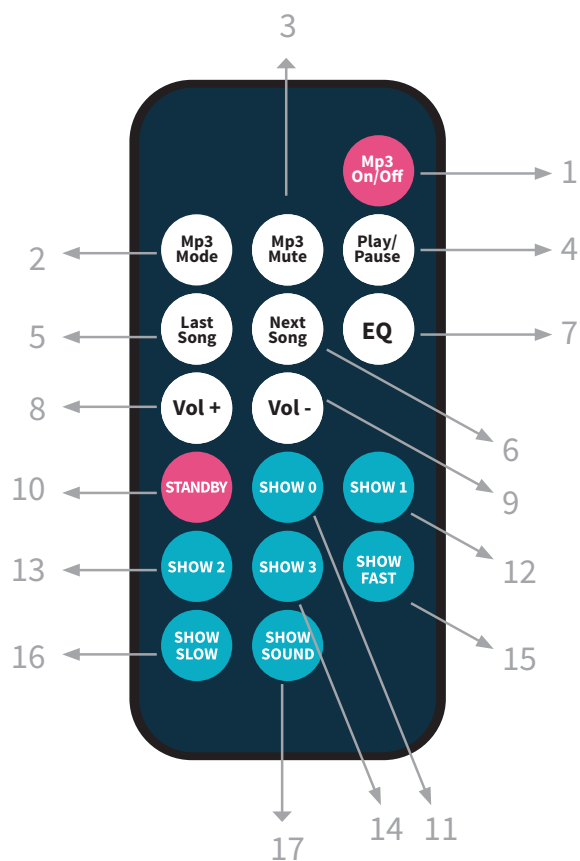
5. Operation Menu

Operation Menu Map



NO	Silkscreen	Function
1	DC12V	DC12V power input
2	ON/OFF	Power switch
3	MIC	Microphone
4	VOL	Sound sensitivity adjust :adjust clockwise for high sensitivity, and adjust counter-clockwise for low sensitivity
5	MODE	MODE:Show 0-Show3, cycling show
		Show 0: Led + Laser + Strobe, random show
		Show 1:Led show
		Show 2: Strobe show
6	SOUND ON/OFF	Sound switch:between Show Fast,Show Slow ,Show Sound
		Show Fast: Show 0-Show3 at fast speed LED indicator flickers fast
		Show Slow: Show 0-Show3 at low speed LED indicator flickers slow
		Show Sound: Show 0-Show3 controlled by sound LED indicator flickers with sound beat

6. Remote control map



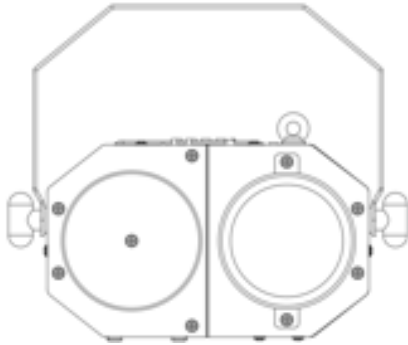
NO	Button	Function
1	Mp3 On/Off	Hold on
2	Mp3 Mode	Hold on
3	Mp3 Mute	Hold on
4	Play/Pause	Hold on
5	Last Song	Hold on
6	Next Song	Hold on
7	EQ	Hold on
8	Vol+	Hold on
9	Vol-	Hold on
10	Standby	Light standby
11	Show 0	LED+Laser +Strobe, random show
12	Show 1	LED show
13	Show 2	Strobe show
14	Show 3	Laser show
15	Show Fast	Show 0-Show3 fast show, LED indicator flickers fast
16	Show Slow	Show 0-Show3 slow show, LED indicator flickers slow
17	Show Sound	Show 0-Show3 controlled by sound, LED indicator flickers with sound beat

7. Ringing

1 Mounting bracket



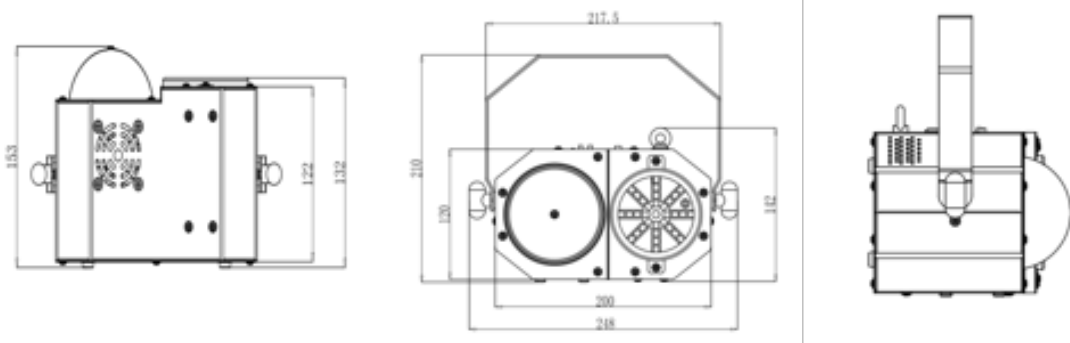
2 Hanging bracket



- 1) The applicable temperature for the lighting is between -25°C to 40°C. Do not use the lighting under or above the temperature.
- 2) The installation of the effect has to be built and constructed in a way that it can hold 10 times the weight for 1 hour without any harming deformation.
- 3) The installation must always be secured with a secondary safety attachment, e.g. an appropriate safety rope. Never stand directly below the device when mounting, removing or servicing the fixture.

- 4) The operator has to make sure the safety relating and machine technical installations are approved by an expert before taking the device into operation for the first time.
- 5) These installations have to be approved by a skilled person once a year.
- 6) M8 screws on the mounting bracket which for fixed between hanging bracket's $\varnothing 12.5\text{mm}$ hole.

Product Size



8. Cleaning and maintenance

Cleaning should be performed every 15-day period, by using a sponge which is dipped with alcohol, rather than wet cloth or other chemical liquid, to clean the mirror.

Cut off power before cleaning and maintenance!

Do not see directly light source when open the light, and make sure power off before do any installation or maintenance.

1. Descripción

MadBox 3-in-1 es un compacto e innovador equipo que combina un efecto de LED con un potente laser bi-color y un contundente estrobo RGB. Con 4 LEDs RGBW de 3W en el área del efecto, 32 LEDs RGB de 0.2W en su función estrobo y un laser rojo + verde, nunca hubo tanta versatilidad en un equipamiento tan pequeño. MadBox 3-in-1 tiene 2 modos de operación (Audiorrítmico y automático) y posee, además, con la opción de disparar shows integrados, o de cada una de sus funciones por separado. Un solo equipo, múltiples soluciones.

Especificaciones

Fuente & Óptica

- Láser: Rojo: 100mw/650nm, Verde: 30mw/532nm
- Moonflower: 4 LEDs RGBW (1R, 1G, 1B, 1W) de 3W
- Strobe: 32 LEDs RGB 3-en-1 de 0.2W

Efectos y Funciones

- Efecto todo-en-uno: Láser + Moonflower + Estrobo
- Diseño compacto

- Deslumbrantes efectos laser
- Efecto Estrobo
- Modo audiorítmico optimizado
- Haces definidos y filosos

Control

- Modos de operación: Audiorrítmico & automático
- Micrófono incorporado
- 4 modos: Completo, Laser, Led y Estrobo
- Temperatura de operación: 10°C~40°C

Físico

- Conector de alimentación: Entrada DC 12V
- Selector de modo
- Switch audiorítmico/automático
- Dimensiones: 159x248x210 mm. / 6.2x9.8x8.3 pulg.
- Peso: 1.6 Kg. / 3.5 Lbs.

2. Introducción

Gracias por haber elegido el producto Madbox 3-en-1. Este equipo es de última generación dentro del mercado de efectos LED. Los materiales de este producto incluyen plástico y aluminio, los cuales le dan un diseño espléndido. Cuenta con excelente tecnología internacional de control electrónico de avanzada. Los efectos son más intensos y los colores más vivos gracias a su fuente lumínica de alto rendimiento.

Madbox 3-en-1 es un producto muy versátil y de instalación sencilla. Se puede utilizar en acontecimientos de pequeña escala tales como fiestas, eventos particulares, clubes y escenarios, entre otros.

Parts	Qty	Units
Light	1	pcs
User manual	1	pcs
Power cable	1	pcs

3. Instrucciones seguridad

Previo a su entrega, este equipo fue sometido a estrictas inspecciones que avalan su funcionamiento.

Lea atentamente el manual antes de utilizar el equipo.

La garantía no cubre daños provocados por el uso inapropiado de este producto. El fabricante no se responsabilizará por los daños causados por el uso inapropiado de este producto.

Evite el contacto del equipo con la lluvia y la humedad
Desconecte el equipo antes de realizar cualquier tipo de mantenimiento

Los daños causados por no haber seguido las instrucciones de este manual no están sujetos a garantía. El proveedor no aceptará responsabilidad por ningún defecto o problema resultante de su mal uso.

- Luego de adquirido el producto, procure retirarlo de su embalaje con cuidado. Revise detenidamente que no se haya dañado durante el envío. En caso de que encuentre daños, comuníquese de inmediato con el fabricante o proveedor local.
- No utilice el equipo si la temperatura ambiente es superior a $T_a=40^{\circ}\text{C}$.
- Asegúrese de que todas las partes del equipo se

mantengan limpias y libres de polvo. No utilice limpiadores químicos.

- Lea las instrucciones antes de proceder con la instalación del equipo. Siga al pie de la letra las instrucciones de seguridad y las advertencias de seguridad del producto. Si le quedan dudas sobre las medidas de seguridad necesarias para operar el equipo, póngase en contacto de inmediato con el fabricante o proveedor local.
- Toda tarea de mantenimiento o reparación sobre el equipo debe ser realizada por un profesional idóneo.
- No utilice el equipo previo a la instalación. Luego de ocho horas continuas de funcionamiento, permita que el equipo descanse antes de volver a utilizarlo. Esto ayudará a prolongar su vida útil.
- Instale el equipo sobre una superficie fija para evitar vibraciones o golpes.
- Mantenga el equipo con un espacio libre de 0.5 metros a su alrededor
-
- No mire en forma directa hacia la fuente de luz. Los pacientes epilépticos corren riesgo de sufrir convulsiones.
- En caso de que el equipo sufra algún daño, procure repararlo antes de volver a utilizarlo.

4. Instalación

- El equipo debe instalarse sobre superficies no inflamables. Por cuestiones de seguridad deje 0.5m de espacio libre alrededor del producto.
- La instalación del equipo deberá efectuarse de modo tal que la estructura pueda soportar diez veces el peso

del producto sin que se generen daños o deformaciones.

- Utilice los insumos complementarios necesarios (por ejemplo, un cable de seguridad). Nunca se ubique directamente debajo del equipo durante la instalación, desinstalación o reparación del equipo.

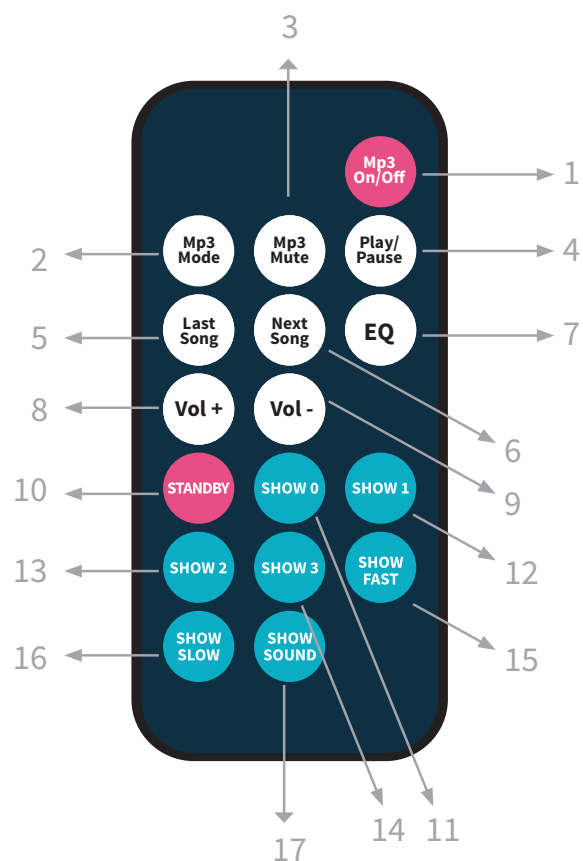
5. Menu de Operaciones

Detalle del Menú de Operaciones



N°	Ítem	Descripción
1	DC12V	Conector de alimentación DC12V
2	ON/OFF	Interruptor de encendido
3	MIC	Micrófono
4	VOL	Ajuste de volumen. Ajuste en el sentido de las agujas del reloj para aumentarlo o en sentido contrario para reducirlo.
5	MODE	Modos: Show 0-Show3, show cíclico
		Show 0:Led + Láser +Estrobo, Show aleatorio
		Show 1: Show de led
		Show 2: Show de estrobo
		Show 3: Show de láser
6	SOUND ON/OFF	Interruptor de sonido: Show rápido, show lento, show audiorítmico
		Show rápido: Show 0-Show3 en velocidad rápida, el indicador LED titila rápidamente
		Show lento: Show 0-Show3 en velocidad lenta, el indicador LED lentamente
		Show audiorítmico: Show 0-Show3 controlado por sonido, el indicador LED titila al ritmo de la música

6. Descripción control remoto



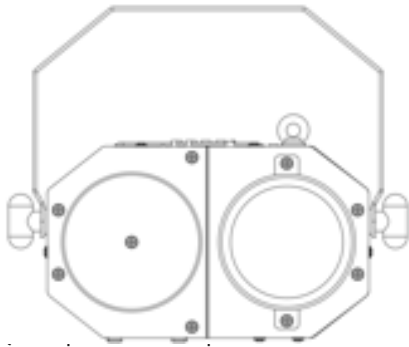
N°	Botón	Descripción
1	Mp3 On/Off	Sin función
2	Mp3 Mode	Sin función
3	Mp3 Mute	Sin función
4	Play/Pause	Sin función
5	Last Song	Sin función
6	Next Song	Sin función
7	EQ	Sin función
8	Vol+	Sin función
9	Vol-	Sin función
10	Standby	Luz fija
11	Show 0	LED + Láser + Estrobo, Show aleatorio
12	Show 1	Show de LED
13	Show 2	Show de estrobo
14	Show 3	Show de láser
15	Show Fast	Show 0-Show3 show rápido, el indicador LED titila rápidamente
16	Show Slow	Show 0-Show3 show lento, el indicador LED titila rápidamente
17	Show Sound	Show 0-Show3 controlado por sonido, el indicador LED titila al ritmo de la música

7. Ringing

1 Morza



2 Manija



No utilice el equipo fuera de este rango de temperatura.

2) La instalación del equipo deberá efectuarse de modo tal que la estructura pueda soportar diez veces el peso del producto, durante una hora, sin que se generen daños o deformaciones.

3) Utilice los insumos complementarios necesarios (por ejemplo, un cable de seguridad). Nunca se ubique directamente debajo del equipo durante la instalación, desinstalación o reparación del equipo.

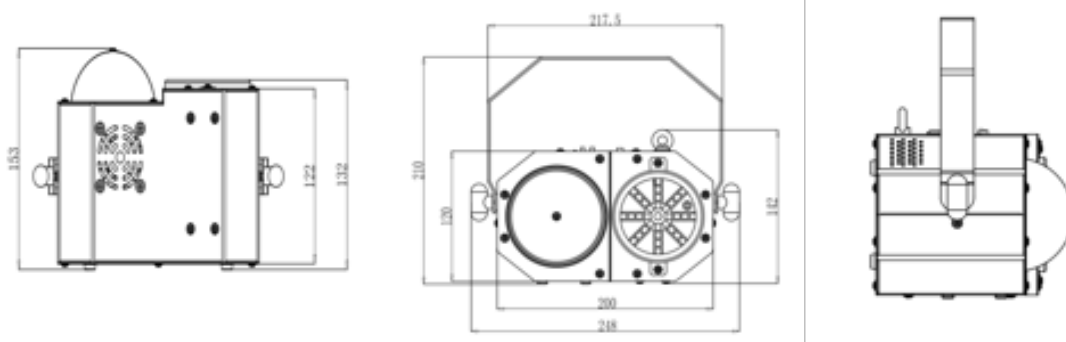
4) Un profesional debe corroborar que las medidas las medidas de seguridad necesarias antes de poner en funcionamiento el equipo por primera vez.

5) La instalación del equipo deben ser revisada una vez al año por un profesional.

6) Los tornillos para asegurar la morza deben ir fijados a agujeros de 12.55mm.

Dimensiones

Product Size



8. Cleaning and maintenance

Se recomienda realizar la limpieza del equipo cada quince días. Utilice una esponja humedecida con alcohol para limpiar el cristal. Evite el uso de paños mojados o productos químicos.

Desconecte el equipo antes de limpiarlo o realizar cualquier tipo de mantenimiento

No mire de forma directa hacia la fuente de luz. Los pacientes epilépticos corren riesgo de sufrir convulsiones

Un profesional certificado debe realizar la conexión eléctrica



FOR MORE INFO ON THIS PRODUCT PLEASE CHECK TECSHOW.AMPROWEB.COM /
PARA MAS INFORMACION SOBRE ESTE PRODUCTO VISITE TECSHOW.AMPROWEB.COM

