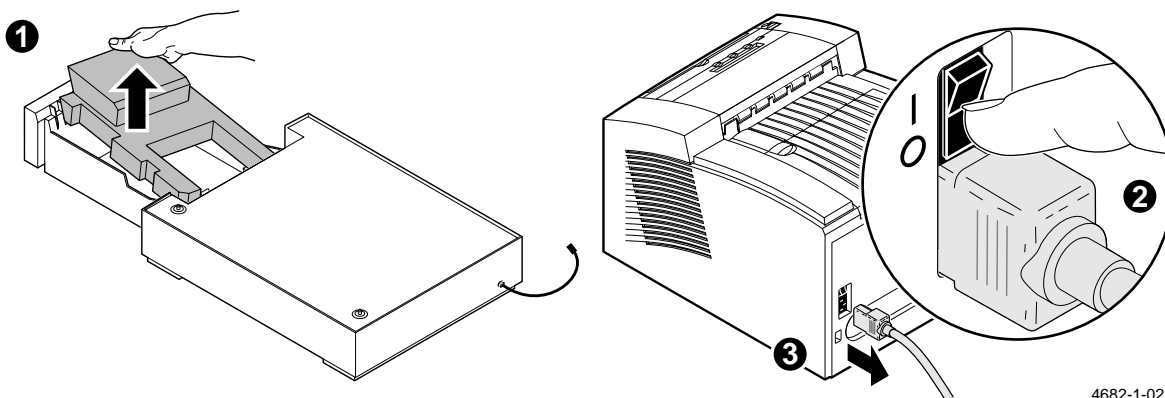


- ◆ Lower Paper Tray Assembly Installation
- ◆ Installation du bac papier inférieur
- ◆ Montaggio del gruppo cassetto carta inferiore
- ◆ Vorrichtung für das untere Papierfach
- ◆ Instalación del conjunto de bandeja de papel inferior



4682-1-02A

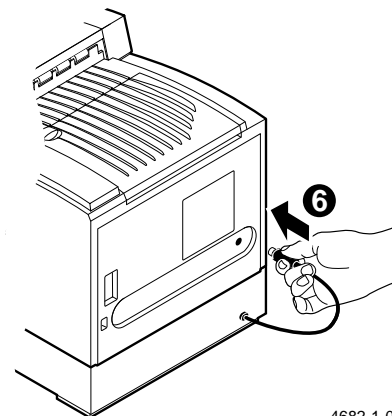
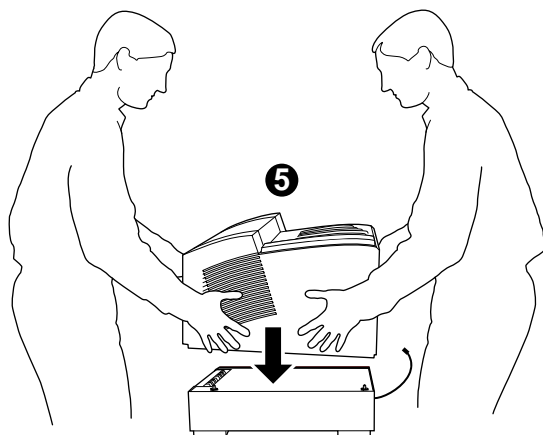
Caution Let the printer cool down for at least 30 minutes before you move it so that the ink has time to solidify.

Attention Laissez l'imprimante refroidir pendant au moins 30 minutes pour que l'encre ait le temps de se solidifier.

Attenzione Prima di trasferire la stampante, lasciarla raffreddare per almeno 30 minuti in modo che l'inchiostro si solidifichi.

Achtung Lassen Sie den Drucker mindestens 30 Minuten abkühlen, bevor Sie ihn transportieren, so daß sich die Tinte verfestigen kann.

Precaución Deje que la impresora se enfríe durante al menos 30 minutos antes de desplazarla, con el fin de que la tinta tenga tiempo suficiente para solidificarse.



4682-1-02B