



TECKNET U236 2-Port USB BLUETEK Charger



USER MANUAL

TeckNet U236

U236 USER MANUAL

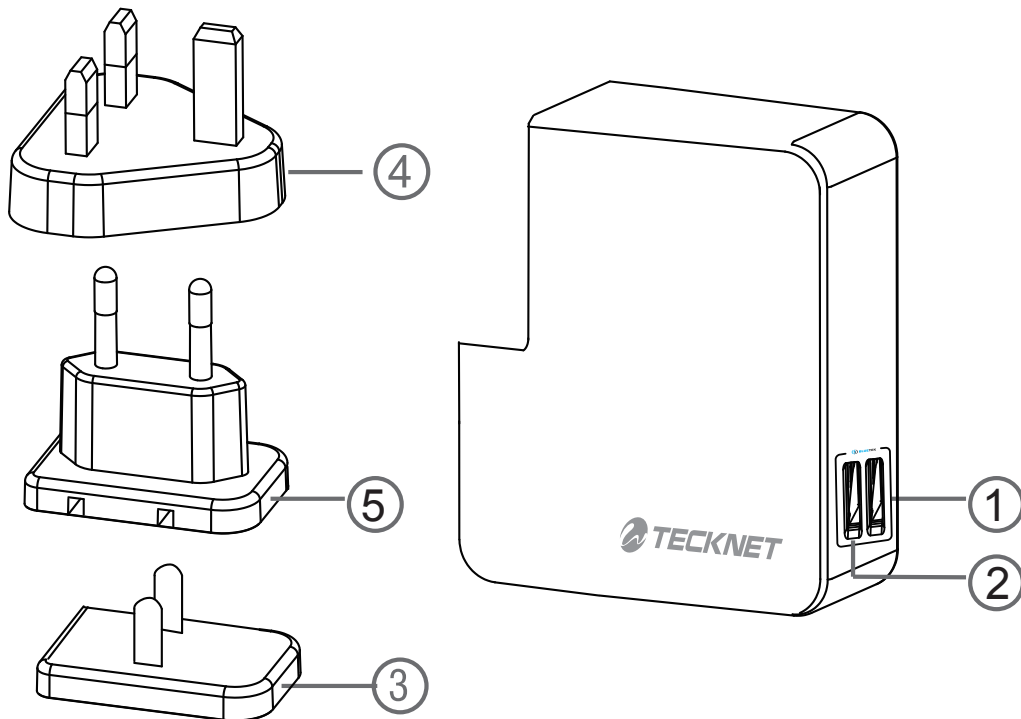
English	1 - 3
Deutsch	4 - 6
Français	7 - 9

TECKNET U236 2-Port USB BLUETEK Charger

Welcome

Thank you for purchasing this TECKNET product. To ensure optimum performance and safety, please read these instructions carefully before operating the product. It is strongly recommended you keep the manual for future reference.

Product Layout



Descriptions

- (1) USB Output Port 1
- (2) USB Output port 2
- (3) US Plug
- (4) UK Plug
- (5) EU Plug

Description

Output: Total USB Output = 5V/2.5A (max)

Each BLUETEK USB = 5V/2.4A

Package Contents

1 x BLUETEK™ U236 2-Port USB Charger

1 x User Manual

1 x US Plug

1 x UK Plug

1 x EU Plug

Specifications

Product Model	TeckNet U236
Product Name	TeckNet U236 2-Port BLUETEK USB Charger
Material	High Grade Plastic
Input	100~240V AC 50/60HZ
Output	Total combined output of 2.5A Output: Total USB = 5V 2.5A(Max) Each BLUETEK = 5V/2.4A
Weight	71.5g (not include plug)
Dimension	56x45x29mm (not include plug)
Certificates	FCC & CE & RoHs & UL Approval

Compatibility

iPad, iPhone, iPod, Mobile Phones and all other digital devices requiring charging through a DC 5.0V 0.1A-2.4A USB port (with smart IC function).

BLUETEK™ Technology identifies the compatibility of devices from Apple, Samsung and many other brands to optimise USB power and enable faster recharge rates of up to 2.4A saving you valuable time.

Installation Guide

1. Connect the U236 Charger to an AC wall socket.
2. Connect your device to any of the USB ports with a charging cable.
3. When charging has completed, (which is indicated on your device), remove the USB charger from the power socket.

Note: If two devices are charging at the same time, please make sure the total charging current less than "Total USB Output = 5V/2.5A (max)"

Warning:

Before using this product for the first time, please carefully read and follow all instructions and safety warnings.

1. Keep the charger away from water or fire; the storage and operating environment must be within a temperature range of 0° – 40°C.
2. In OCP/OVP mode, the charger will stop charging the devices.
3. To re-set the device and activate the charging process, remove the AC charger from the AC socket, wait for 3 minutes and then re-connect it.
4. This charger does not support ALL devices; some specific mobile devices have to use its original AC charger.
5. Please do not modify, disassemble, open, drop, crush, puncture and shred the product.
6. Do not put this product in a damp environment, under direct sunlight or expose to high temperatures.
7. Misuse, dismantling, mishandling or other operation of the product that fails to comply with this manual may result in damage to your connected device or to the USB Charger Hub. In the event of damage resulting from such types of actions, TeckNet is not liable for compensation or maintenance responsibility.
8. This product is not a toy, keep it away from children and ensure that all persons who use the product read and follow these instructions.

Disclaimer

Every effort has been made to ensure that the information and procedures in this guide are accurate and complete, no liability can be accepted for any errors or omissions and we reserve the right to make any changes without further notice to any products mentioned herein.

Warranty

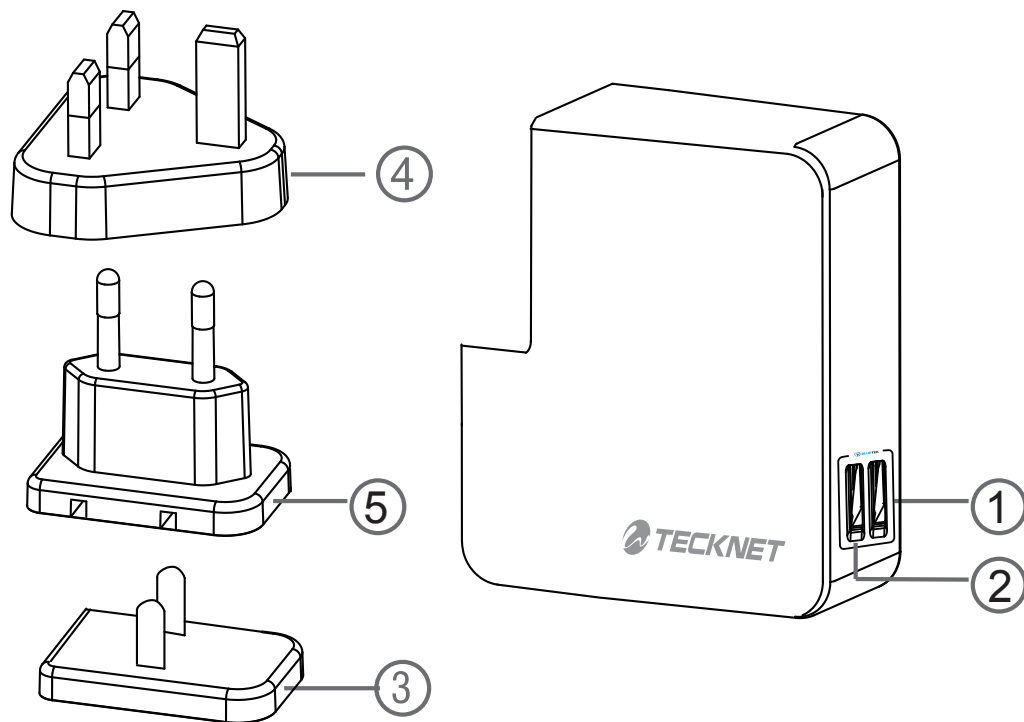
We warrant that product from authorized distributors will meet the applicable product specifications and be free from all defects in design, assembly, material and workmanship. Please contact TECKNET retailers, or visit our website for more information about the product.

TECKNET U236 2-Port USB BLUETEK Ladegerät

Herzlich Willkommen

Vielen Dank, dass Sie sich für dieses TECKNET Produkt entschieden haben. Um eine optimale Leistung und Sicherheit zu garantieren, lesen Sie sich bitte diese Bedienungsanleitung vor dem ersten Produktgebrauch durch. Es wird empfohlen, diese Bedienungsanleitung für zukünftige Zwecke aufzubewahren.

Produktaufbau



Descriptions

- (1) USB Output Port 1
- (2) USB Output port 2

Beschreibung

Leistung: Gesamtleistung USB = 5V/2.5A (max)

Pro BLUETEK USB = 5V/2,4A

Lieferumfang

1 x BLUETEK™ U236 2-Port USB Charger

1 x User Manual

1 x US Plug

1 x UK Plug

1 x EU Plug

Specifications

Produktmodell	TeckNet U236
Produktname	TeckNet U236 2-Port BLUETEK USB Ladegerät
Material	Hochwertiger Kunststoff
Eingang	100~240V AC 50/60HZ
Leistung	Gesamtleistung von 2,5A Leistung: Gesamt USB = 5V 2,5A(Max) Pro BLUETEK = 5V/2,4A
Gewicht	71.5g (nicht enthalten Stecker)
Dimensionen	56x45x29mm (nicht enthalten Stecker)
Zertifizierungen	FCC & CE & RoHs & UL Zulassung

Kompatibilität

iPad, iPhone, iPod, Handys und alle anderen Digitalgeräte, die über einen DC 5,0V 0,1A-2,4A USB Anschluss (mit smart IC Funktion) geladen werden müssen.

Die BLUETEK™ Technologie erkennt die Kompatibilität von Geräten von Apple, Samsung und anderen Marken, um die USB-Leistung zu optimieren und schnellere Aufladeraten von bis zu 2,4A zu ermöglichen, um Ihnen kostbare Zeit zu sparen.

Installationsanleitung

1. Schließen Sie das U236 Ladegerät an eine AC Steckdose an.
2. Verbinden Sie Ihr Gerät mit einem der USB Anschlüsse mit einem Ladekabel.
3. Wenn 2 Geräte gleichzeitig angeschlossen sind, wird sich jeder USB Anschluss automatisch auf eine 2,4A Leistung einstellen.

Hinweis: Wenn zwei Vorrichtungen gleichzeitig Lade, Bitte stellen Sie sicher, die gesamte Ladestrom weniger als "Total USB Output = 5 V / 2,5 A (max)

Warnung

Bevor Sie dieses Produkt zum ersten Mal verwenden, lesen und befolgen Sie bitte alle Anleitungen und Sicherheitsanweisungen.

1. Halten Sie das Ladegerät von Wasser und Feuer fern; das Lager- und Ladeumfeld muss eine Temperatur zwischen 0° - 40°C haben.
2. Im OCP/OVP Modus hört das Ladegerät mit dem Ladevorgang auf.
3. Um das Gerät neu zu starten und den Ladevorgang zu aktivieren, nehmen Sie das AC Ladegerät aus der Steckdose, warten 3 Minuten und verbinden es dann erneut.
4. Dieses Ladegerät unterstützt nicht ALLE Geräte; einige bestimmte Mobilgeräte müssen ihr Original-Ladegerät verwenden.
5. Bitte verändern, zerlegen, öffnen, werfen, zerdrücken, durchstechen und zerreißen Sie das Produkt nicht.
6. Legen Sie das Produkt nicht in ein feuchtes Umfeld, in direktes Sonnenlicht und setzen Sie es nicht hohen Temperaturen aus.
7. Zweckentfremdung, Zerlegung, falsche Handhabung und andere Bedienungen des Produkts, die nicht mit dieser Anleitung übereinstimmen, können das verbundene Gerät oder das USB Ladegerät beschädigen. Falls es durch eine solche Handlung zu Schäden kommt, ist TeckNet nicht verantwortlich für Entschädigung oder Wartung.
8. Dieses Produkt ist kein Spielzeug. Halten Sie es von Kindern fern und stellen Sie sicher, dass alle Personen, die das Produkt benutzen, diese Anleitung lesen und befolgen.

Haftungsausschluss

Es wurde jede Anstrengung gemacht, zu garantieren, dass die Informationen und Vorgehensweisen in dieser Anleitung akkurat und vollständig sind. Es kann keine Haftung für jegliche Fehler oder Auslassungen übernommen werden und wir behalten uns das Recht vor, jegliche Änderungen an den zuvor genannten Produkten ohne weitere Ankündigung vorzunehmen.

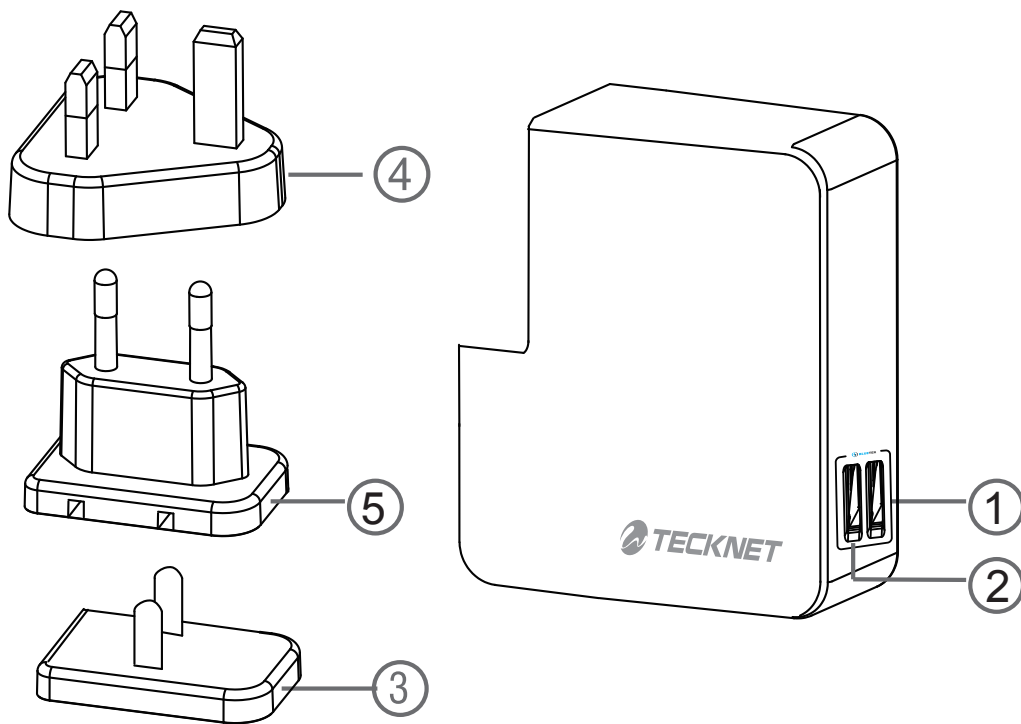
Gewährleistung

Wir gewährleisten, dass Produkte von autorisierten Händlern die Produktspezifikationen treffen und frei von allen Defekten in Design, Zusammenstellung, Material und Verarbeitung sind. Bitte kontaktieren Sie TECKNET Vertreiber oder besuchen Sie unsere Webseite, um mehr Informationen über das Produkt zu bekommen.

TECKNET U236 Chargeur USB BLUETEK à 2-Port

Bienvenue

Merci d'avoir acheté ce produit TECKNET. Pour assurer une performance et une sécurité optimales, veuillez lire attentivement ces instructions avant d'utiliser le produit. Il est fortement recommandé de garder le manuel pour référence future.



Descriptions

- (1) USB Output Port 1
- (2) USB Output port 2
- (3) US Plug
- (4) UK Plug
- (5) EU Plug

Description

Production: Production totale du USB = 5V/2.5A (max)

Chaque USB BLUETEK = 5V/2.4A

Contenu de l'emballage

1 x Chargeur USB à 2-Port BLUETEK™ U236 2-Port

1 x Manuel d'utilisation 1 x US Plug

1 x UK Plug 1 x EU Plug

Spécifications

Modèle Du Produit	TeckNet U236
Nom du Produit	Chargeur TeckNet U236 USB BLUETEK à 2-Port
Matériel	Plastique haute qualité
Entrée	100~240V AC 50/60HZ
Sortie	Une totale combiné de sortie de 2.5A Output: Totale USB = 5V 2.5A(Max) Chaque BLUETEK = 5V/2.4A
Poids	71.5g (ne pas inclure fiche)
Dimension	56x45x29mm (ne pas inclure fiche)
Certificats	FCC & CE & RoHs & UL Approval

Compatibilité

iPad, iPhone, iPod, téléphones mobiles et autres dispositifs numériques qui nécessitent d'être chargé via un port USB de 0.1A-2.4A DC 5.0V (avec fonction IC).

BLUETEK™ Technology identifie la compatibilité des appareils d'Apple, Samsung et d'autres marques pour optimiser la puissance USB et permettre des recharges plus vite allant jusqu'à 2.4A vous économisant un temps précieux.

Guide D'installation

1. Branchez le chargeur U236 à une prise murale AC.
2. Connectez votre appareil à n'importe un des ports USB avec un câble recharger
3. Si deux appareils sont branchés en même temps, chaque port USB se règle automatiquement sur une sortie de 2.4A.

Remarque: Si deux dispositifs sont en charge, en même temps, se il vous plaît assurez-vous que le courant de charge totale inférieure à «Total sortie USB 5V = / 2,5 A (max)".

Attention

Avant d'utiliser ce produit pour la première fois, veuillez lire attentivement et suivre toutes les instructions et consignes de sécurité.

1. Gardez le chargeur éloigné de l'eau ou du feu; l'environnement de stockage et d'utilisation doivent être dans une température de température de 0 ° C - 40 ° C.
2. Dans le mode OCP / OVP, le chargeur cessera de charger les appareils.
3. Pour ré-configurer l'appareil et activer le processus de charge, débranchez le chargeur AC de la prise AC, attendez 3 minutes et ensuite rebranchez-le.
4. Ce chargeur ne supporte pas TOUS les appareils; certains appareils mobiles spécifiques doivent utiliser leurs chargeurs AC d'origine.
5. Veuillez ne pas modifier, démonter, ouvrir, écraser, percer et déchiqueter le produit.
6. Ne mettez pas ce produit dans un environnement humide, en plein soleil ou exposé à des températures élevées.
7. Mauvaise utilisation, démontage, mauvaise manipulation ou autre utilisation du produit qui n'est pas conforme à ce mode d'emploi peut entraîner des dommages à l'appareil connecté ou au chargeur USB Hub. En cas de dommages résultant de ces types d'actions, TeckNet n'est pas responsable d'indemnisation ou de responsabilité d'entretien.
8. Ce produit n'est pas un jouet, gardez le éloigné des enfants et veillez à ce que toutes les personnes qui utilisent le produit lisent et suivent ces instructions.

Avertissement

Tous les efforts ont été utilisés pour assurer que l'information et les procédures dans ce guide sont exactes et complètes, aucune responsabilité ne peut être acceptée pour toute erreur ou omission et nous nous réservons le droit d'apporter toute modification sans préavis sur n'importe quel produit mentionnés dans ce document.

Garantie

Nous garantissons que ce produit de distributeurs agréés sera conforme aux spécifications applicables aux produits et sera libre de tout défaut de conception, d'assemblage, de matériaux et de fabrication. Veuillez contacter les détaillants TeckNet, ou visitez notre site Web pour plus d'informations sur le produit.



TeckNet
P.O. BOX 122
Liverpool
L9 7WQ
www.tecknet.co.uk