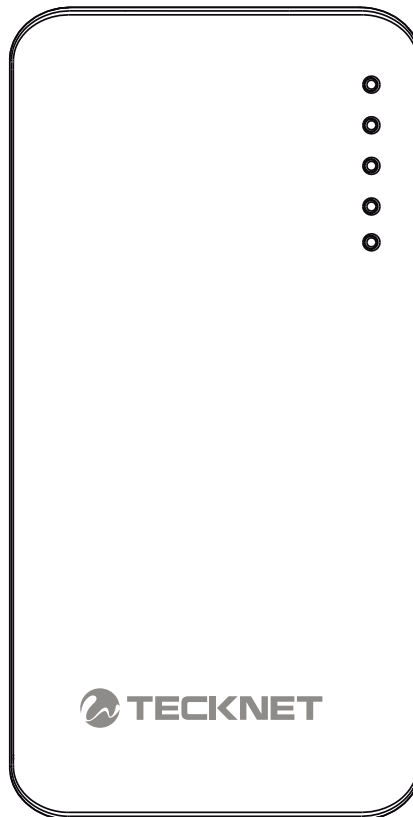




# BLUETEK™ iEP360 Power Bank

for iPhone 3G/3G S, 4G/4G S, 5G/5G S/5G C, 6G, 6G plus



## USER MANUAL

TeckNet BLUETEK™ iEP360

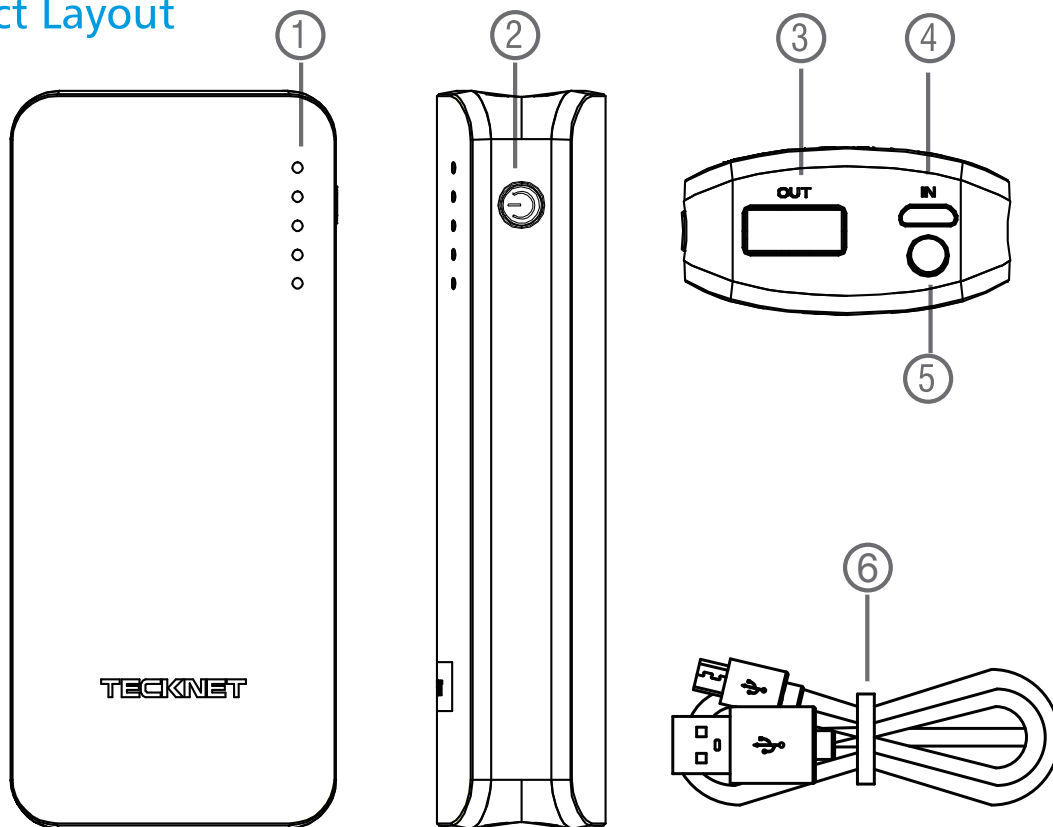
# BLUETEK™ iEP360 Power Bank

## User Manual

### Welcome

Thank you for purchasing this product. To ensure optimum performance and safety, please read these instructions carefully before operating the product. It is strongly recommended you keep the manual for future reference.

### Product Layout



### Descriptions

- (1) LED Power Indicator
- (2) Switch Button
- (3) USB Output Port
- (4) Micro USB Input Port
- (5) LED Torch
- (6) USB to Micro USB Cable

## Specifications

Product name: BLUETEK™ iEP360 USB Power Bank

Battery type: Li-Ion battery      Capacity: 6400mAh

Input: DC 5.0V, 1.0A max      Output: DC 5.0V 2.4A

## Compatibility

iPad, Mobile Phones, iPhone, iPod, and all other digital devices requiring charging through a DC 5.0V 0.1A-2.4A USB port. LG Grade A battery cells and premium chips ensure reliability and safety. Include smart IC function.

BLUETEK™ Technology identifies the compatibility of devices from Apple, Samsung and many other brands to optimise USB power and enable faster recharge rates of up to 2.4A saving you valuable time.

## Using your BLUETEK™ iEP360 Power Bank

### 1. Charging the power bank

You can use the provided “USB to Micro USB cable” to charge the BLUETEK™ iEP360 Power Bank from a USB power source. It takes around 7 hours to fully charge this Power Bank via a USB power source (5V 1A).

Note: While the BLUETEK™ iEP360 Power Bank is being charged, the blue LEDs will flash. Once the Power Bank is fully charged, all LEDs will light up and the Power Bank will stop charging.

Disconnected from its power source, and your power bank is ready for charging now. The Power Bank can provide power output during charging period.

## 2. Recharging your devices

There is an on/off power switch on the BLUETEK™ iEP360 Power Bank. Upon Pressing the “switch button” and the “LED power indicator” will illuminate for 2 to 3 seconds. After that, the Power Bank will start charging your devices. To stop charging your device, simply disconnect the device from the BLUETEK™ iEP360 Power Bank. The power output will remain for 30-35 seconds and automatically switch off if the Power Bank is not connected with any device within this period.

### Battery Capacity Indicator & LED Light Switch Button

The LED power indicators provide information about the battery charging status and battery power level:

Press the “switch button” to check power level, the LEDs will illuminate for 30~50 seconds.

LEDs indicate:

1 LED Flashes: <20% Power

2 LED on: 40% Power

4 LED on: 80% Power

1 LED on: 20%Power

3 LED on: 60% Power

5 LED on: 100% Power

### LED Torch

There is a LED Torch located at the front of the Power Bank.

To switch it on, short press the Switch Button twice; and to switch it off, short press the Switch Button twice again.

### Maintenance

In order to maximize the battery life, please maintain your BLUETEK™ iEP360 Power Bank as recommended below:

1. Re-charge your BLUETEK™ iEP360 Power Bank once every three months if it has not been in use.

2. Keep your BLUETEK™ iEP360 Power Bank dry and away from moist or corrosive materials.

## Package Contents

- 1 X BLUETEK™ iEP360 Power Bank
- 1 X USB Cable
- 1 X User Manual

## Warning

Please read all instructions and warnings prior to using this product for the first time. Failure to read and follow these safety and usage instructions could result in fire, explosion, electric shock or other hazard that could potentially cause property damage or even fatal injury.

1. Do not modify, disassemble, open, drop, crush, puncture or shred the product.
2. Do not expose the product to water or excessive moisture.
3. Keep away from heat sources and direct sunlight to prevent heat build-up.
4. Keep away from high voltage devices.
5. This product is not a toy, keep away from children and ensure that all persons who use the product read and follow these instructions and warnings.
6. Do not wash the BLUETEK™ iEP360 Power Bank with harsh chemicals, soaps detergents.

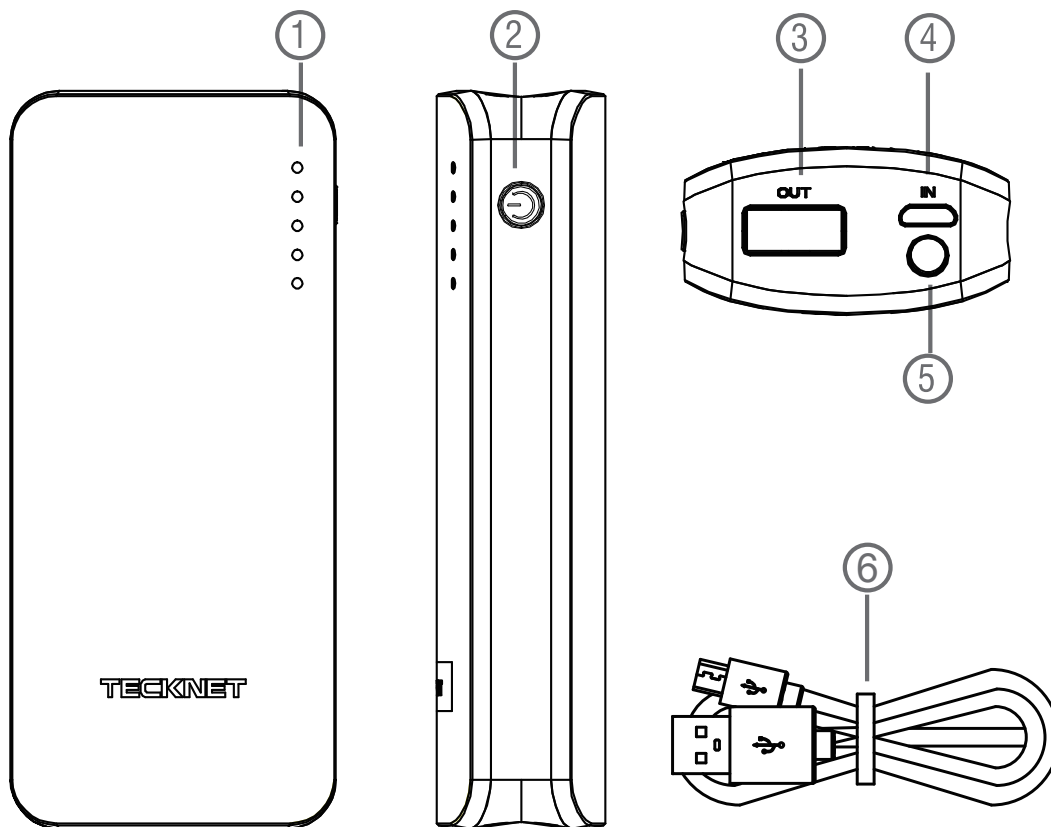
# BLUETEK™ iEP360 Power Bank

## Benutzerhandbuch

### Willkommen

Vielen Dank für den Kauf dieses Produktes! Um Ihnen die optimale Leistung und die Sicherheit sicherstellen zu können, bitte lesen Sie die Anweisungen sorgfältig vor der Verwendung. Sie sollte dieses Handbuch von dem Produkt aufbewahren, damit es bei Bedarf immer griffbereit ist.

### Produktaufbau



### Beschreibung:

- (1) LED-Anzeige
- (2) Druckknopf
- (3) USB-Ausgang
- (4) Mini-USB-Eingang
- (5) LED-Taschenlampe
- (6) USB/Micro-USB-kabel

## Spezifikation

Artikel: TeckNet BLUETEK™ iEP360 Power Bank

Akku: Li-Ionen-Akku

Kapazität: 6400mAh

Eingang: max. DC 5V, 1.0A

Ausgang: DC 5.0V 2.4A

## Kompatibilität:

iPad, Mobil Telefon, iPhone, iPod und alle anderendigitalen Geräte, die mit dem DC 5.0V 0.1A-2.4A Anschluss geladen werden können. Die LG-Battierzellengruppe A sowie der hochwertige Chip gewährleisten Zuverlässigkeit und Sicherheit. wie Smart IC-Funktionen.

Die BLUETEK™ Technologie erkennt die Kompatibilität von Geräten von Apple, Samsung und anderen Marken, um die USB-Leistung zu optimieren und schnellere Aufladeraten von bis zu 2,4A zu ermöglichen, um Ihnen kostbare Zeit zu sparen.

## Anwendung Ihrer BLUETEK™ iEP360 Power Bank

### 1. Die Power Bank aufladen.

Mithilfe des sich im Lieferumfang befindeten USB/Micro-USB-Kabel kann BLUETEK™ iEP360 Power Bank aus eine USB-Stromversorgung aufgeladen werden.

Hinweis: Bei der Aufladung der BLUETEK™ iEP360 Power Bank werden die blauen LED-Anzeigen blinken und leuchten eins nach dem anderen. Sobald die Power Bank vollgeladen ist, leuchten alle LEDs und die Ladevorgang hört auf, dann ist die Power Bank bereit, andere Geräte aufzuladen. Bei der Aufladung der Power Bank kann die auch als Stromversorgung sein. Bei der Aufladung der Power Bank kann die auch als Stromversorgung sein.

## 2. Ihre Geräte aufladen

Auf der BLUETEK™ iEP360 Power Bank befindet sich einer Druckknopf, nachdem der Druckknopf gedrückt wurde, leuchtet die LED-Anzeige etwa 2 bis 3 Sekunden, danach fängt die Power Bank Ihre Geräte aufzuladen. Wenn Sie den Laden beenden wollen, bitte entfernen Sie das Gerät direkt von der BLUETEK™ iEP360 Power Bank. Falls dazwischen kein Gerät mehr mit der Power Bank in Verbindung steht, wird der Stromausgang noch 30-35 Sekunden dauern und danach sich automatisch ausschalten.

### Indikator der Akkukapazität und Druckknopf der LED-Anzeige

Der LED-Anzeige kann den Zustand und die Elektrizitätsmenge des Akkus zeigen:

Beim Nachsehen der Elektrizitätsmenge bitte den Knopf drücken, die LED-Anzeige leuchten etwa 30-50 Sekunden.

LED-Anzeige wie folgendes:

1 LED blinkt: <20% Power	1 LED beleuchtet: 20%
2 LED beleuchtet: 40%	3 LED beleuchtet: 60%
4 LED beleuchtet: 80%	5 LED beleuchtet: 100%

### LED-Taschenlampe

Es ist eine LED-Taschenlampe an der Spitze der Energien-Bank befindet. Um es einzuschalten, drücken Sie kurz die Switch-Taste zweimal, und es wechseln off, kurze Drücken Sie den Schalter erneut zweimal.

### Gerätepflege

Um die Akkuslebensdauer zu maximieren, bitte pflegen Sie Ihrer BLUETEK™ iEP360 Power Bank nach den Hinweisen wie folgendes:

1. Falls nicht verwendet ist, muss die BLUETEK™ iEP360 Station steht alle drei Monate unter Re-Ladevorgang.
2. Bewahren Sie Ihre BLUETEK™ iEP360 Power Bank trocken auf und halten Sie von Feuchtigkeit und aggressiven Stoffen fern.



## Lieferumfang

- 1 X BLUETEK™ iEP360 Power Bank
- 1 X USB-Kabel
- 1 X Handbuch vom Benutzer

## Warnungen

Vor dem ersten Einsatz des Produktes, bitte lesen Sie alle Anweisungen und Warnungen durch. Ohne Lesen oder ohne Einhaltung dieser Sicherheits- und Verwendungshinweisen kann Brand, Explosion, elektrischer Schlag oder Sachschäden bzw. tödliche Verletzung verursachen.

1. Ändern, Zerlegen, Öffnen, Werfen, Pressen, Prügeln und Verwenden gemeinsam mit anderen Geräten sind verboten;
2. Bitte stellen Sie diese Power Bank nicht unter Wasser oder nicht in überfeuchter Umgebung;
3. Um von Wärmeaggregation führende Erwärmung zu verhindern, bitte halten Sie diese Power Bank von Hitze und direkter Sonneneinstrahlung fern;
4. Bitte halten Sie diese Power Bank von Hochspannungsausrüstung fern;
5. Diese Produkte sind kein Spielzeug, bitte stellen Sie die von Kindern fern; und sichergestellt ist, dass alle Personen vor dem Verwendung diese Anweisungen und Warnungen gelesen haben.
6. Bei der Reinigung Ihrer BLUETEK™ iEP360 Power Bank sind scharfe Chemikalien, Seifen oder Reinigungsmittel verboten.

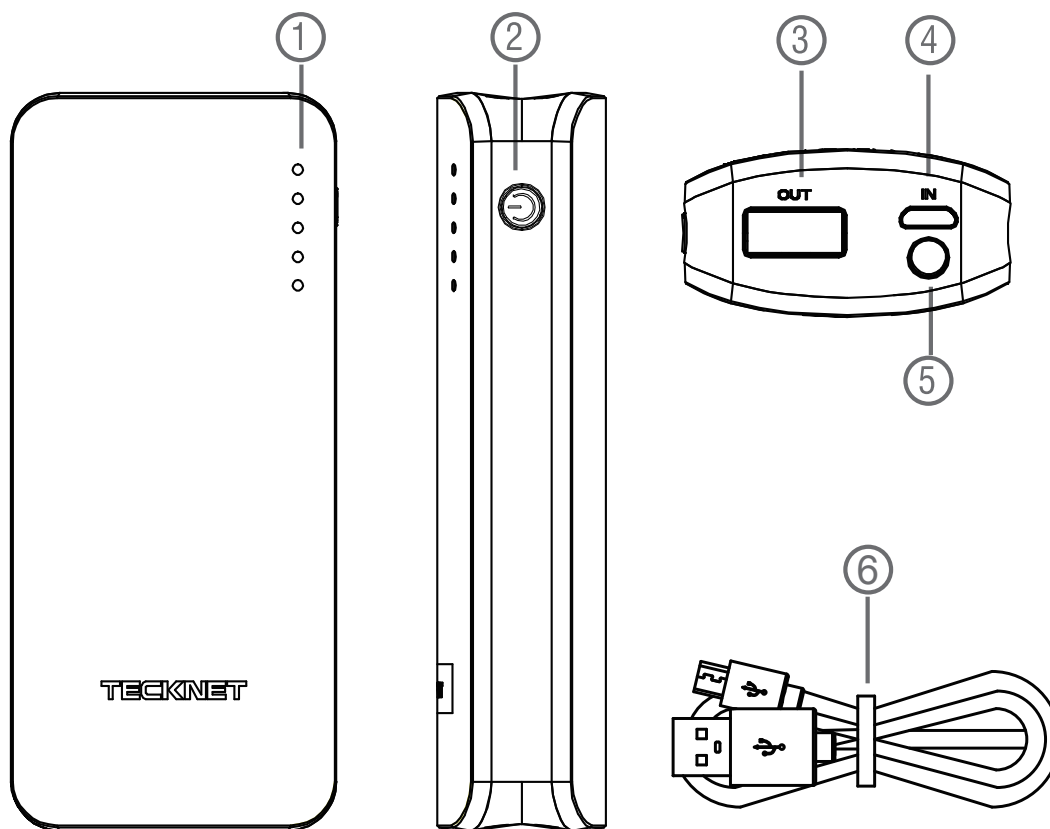
# Chargeur BLUETEK™ iEP360

## Mode d'Emploi

### Bienvenue

Nous vous remercions d'avoir acheté ce produit. Pour assurer une performance et sécurité optimale, veuillez lire ces instructions attentivement avant d'utiliser ce produit. Il est fortement recommandé de garder ce manuel pour des références futures.

### Disposition du produit



### Description:

- (1) Voyant d'alimentation
- (2) Bouton d'alimentation
- (3) Port de Sortie USB
- (4) Port d'Entrée Micro USB
- (5) Torche LED
- (6) Câble USB à Micro USB

## Spécification

Nom du produit : Chargeur USB BLUETEK™ iEP360 TeckNet

Type de batterie : pile au lithium

Type de batterie : Batterie Li-ion      Capacité : 6400 mAh

Entrée : 5,0V DC, 1,0A maximum      Sortie : 5,0V DC, 2.4A

## Compatibilité

iPad, Téléphones mobiles, iPhone, iPod, et tout autres appareils numériques requérant un rechargement avec un Port USB 0.1A-2.4A DC 5.0V. Les batteries LG de qualité A et les puces premium assurent fiabilité et sécurité. inclure des fonctions intelligentes IC.

BLUETEK™ Technology identifie la compatibilité des appareils d'Apple, Samsung et d'autres marques pour optimiser la puissance USB et permettre des recharges plus vite allant jusqu'à 2.4A vous économisant un temps précieux.

## Utiliser votre Chargeur BLUETEK™ iEP360

### 1.Charger votre chargeur

Vous pouvez utiliser le câble USB à Micro USB fournis pour charger le Chargeur BLUETEK™ iEP360 depuis une source d'alimentation USB. Remarque : Pendant que le Chargeur est en cours de chargement, les LED bleues clignoteront. Une fois que le Chargeur est complètement chargé, Toutes les LED s'allumeront et le Chargeur arrêtera de charger. Déconnectez-le de la source d'alimentation, et votre chargeur est maintenant prêt à recharger. Le Chargeur peut fournir une source d'alimentation pendant le chargement. Le Chargeur peut fournir une source d'alimentation pendant le chargement.

## 2.Recharger vos appareils

Il y a un bouton d'alimentation marche/arrêt sur le Chargeur BLUETEK™ iEP360. Lors de la pression sur le « bouton d'alimentation » et le « voyant d'alimentation LED » s'allumera pendant 2 à 3 secondes. Après ceci, le Chargeur commencera à recharger vos appareils. Pour arrêter le rechargement de vos appareils, déconnectez simplement l'appareil du Chargeur BLUETEK™ iEP360. La sortie d'alimentation restera pendant 30 à 35 secondes et s'arrêtera automatiquement si le Chargeur n'est pas connecté à un appareil durant cette période.

### Voyant de Capacité de Batterie & Bouton de Voyant LED

Les voyants d'alimentation LED fournissent une information à propos de l'état de charge de la batterie et du niveau de charge de la batterie. Appuyez le « bouton d'alimentation » pour vérifier le niveau, les LED s'allumeront pendant 30 à 50 secondes.

Indication des LED :

1 LED clignotante : <20%%de Puissance	1 LED allumée : 20%
2 LED allumées : 40%	3 LED allumées : 60%
4 LED allumées : 80%	5 LED allumées : 100%

### Torche LED

Il y a une Torche LED localisée à l'avant du Chargeur.

Pour l'allumer, appuyez rapidement deux fois sur le Bouton d'Alimentation, et pour l'éteindre, appuyez rapidement deux fois sur le Bouton d'Alimentation à nouveau.

### Maintenance

Dans le but de maximiser la durée de vie de la batterie, veuillez entretenir votre Chargeur BLUETEK™ iEP360 comme recommandé ci-dessous :

1. Rechargez votre Chargeur BLUETEK™ iEP360 une fois tous les trois mois s'il n'a pas été utilisé.
2. Gardez votre Chargeur BLUETEK™ iEP360 sec et éloigné de l'humidité et de matériaux corrosifs.

## Contenu de l'Emballage

- 1 x Chargeur BLUETEK™ iEP360
- 1 x Câble USB
- 1 x Mode d'Emploi

## Avertissements

Veillez lire toutes les consignes et avertissements avant d'utiliser ce produit pour la première fois. Ne pas lire et suivre ces consignes d'utilisation et sécurité peut conduire à un feu, électrocution ou autre danger pouvant potentiellement causer des dommages matériels et blessures fatales.

1. Ne pas modifier, démonter, ouvrir, lâcher, écraser, poinçonner, ou détruire ce produit.
2. Ne pas exposer ce produit à l'eau ou à une humidité excessive.
3. Garder éloigné des sources de chaleur et de la lumière directe du Soleil pour éviter l'augmentation de température.
4. Garder éloigné des appareils à haute tension.
5. Ce produit n'est pas un jouet, gardez éloigné des enfants et assurez-vous que toutes personnes utilisant ce produit lise et suive ces consignes et avertissements.
6. Ne pas laver le Chargeur BLUETEK™ iEP360 avec des détergents et produits chimiques agressifs.



# BLUETEK™ iEP360 Power Bank

## Disclaimer

Every effort has been made to ensure that the information and procedures in this guide are accurate and complete, no liability can be accepted for any errors or omissions and we reserve the right to make any changes without further notice to any products mentioned herein.

## Warranty

We warrant that products purchased from authorized distributors will meet the applicable product specifications and be free from all defects in design, assembly, materials and workmanship. Please contact TeckNet retailers, or visit our website for more information about the product.

TeckNet  
P.O. BOX 122  
Liverpool  
L9 7WQ  
[www.tecknet.co.uk](http://www.tecknet.co.uk)