



BLUETEK™ iEP300 Power Bank



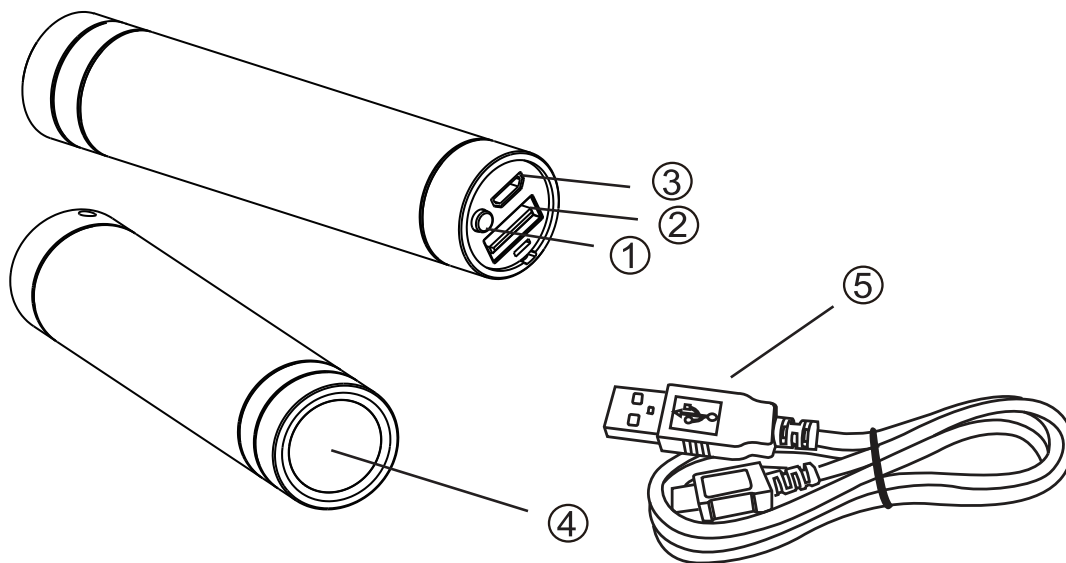
USER MANUAL

SKU: iEP300-BLACK

Welcome

Thank you for purchasing this product. To ensure optimum performance and safety, please read these instructions carefully before operating the product. It is strongly recommended you keep the manual for future reference.

Product Layout



Descriptions

- 1) ON/OFF/Operation Button
- 2) USB Output Port
- 3) Micro USB Input Port
- 4) LED Torch
- 5) USB to Micro USB Cable

Specifications

Product Name: BLUETEK™ iEP300 USB Power Bank

Battery Type: Li-Ion battery

Capacity: 3200mAh

Input: DC 5.0V, 1.0A max

Output: DC 5.0V, 1.0A max

BLUETEK™ :

Features cutting-edge BLUETEK™ Technology.

BLUETEK™ Technology identifies and optimises USB power compatibility of devices from Apple, Samsung and many other devices.

Compatibility

Mobile phones, iPhone, iPad, iPod, Samsung Galaxy tablets and digital devices that recharge through a USB port with DC 5.0V/1A.

Using your BLUETEK™ iEP300 Power Bank Charging the Power Bank

You can use the included USB to Micro USB cable to charge the iEP300 Power Bank from a USB adapter in a mains power socket or USB socket in a PC.

Note: While the BLUETEK™ iEP300 Power Bank is being charged, the red LED will either turn red, yellow or green based on the battery capacity. Once the power bank is fully charged, the green light will light up. It takes about 4 hours.

Recharging your devices

Once your mobile device is connected to the BLUETEK™ iEP 300 Power Bank, press the Switch Button once, this will illuminate the LEDs for 5 to 7 seconds, and the Power Bank will start charging your device, mobile phone or any electronic devices. To stop charging your device, simply disconnect the device from the BLUETEK™ iEP300 Power Bank.

Battery Capacity Indicator & LED Light Switch

The LED power indicators provide information about the battery charging status and battery level: Press the Switch Button once check power level, the LED will be illuminated for 5 seconds.

Status of LED light	Capacity percent
The green light is illuminated	=100%
The green light flickers	60-100%
The yellow light flickers	30-60%
The red light flickers	≤30%

LED Torch

The LED Torch is located at the top of the Power Bank.

Double-click the button to turn the torch on.

Double-click again for the SOS mode - the torch emits three long and three short SOS signals.

Double-Click a third time turns the torch off.

Maintenance

In order to maximize battery life, we recommend you maintain the BLUETEK™ iEP300 Power Bank as follows:

1. Re-charge your BLUETEK™ iEP300 Power Bank once every 3 months if it has not been in use.
2. Keep your BLUETEK™ iEP300 Power Bank dry and away from moist or corrosive materials.
3. Do not clean the BLUETEK™ iEP300 Power Bank with harsh chemicals, soaps or detergents.

Package Contents

- 1 X BLUETEK™ iEP300 Power Bank
- 1 X USB Cable
- 1 X User Manual
- 1 X Lanyard

Warning

Please read all instructions and warnings prior to using this product for the first time. Failure to read and follow these safety and usage instructions could result in fire, explosion, electric shock or other hazard that could potentially cause property damage or even fatal injury.

1. Do not modify, disassemble, open, drop, crush, puncture or shred the product.
2. Do not expose the product to water or excessive moisture.
3. Keep away from heat sources and direct sunlight to prevent heat build-up.
4. Keep away from high voltage devices.
5. This product is not a toy, keep away from children and ensure that all persons who use the product read and follow these instructions and warnings.

Disclaimer

Every effort has been made to ensure that the information and procedures in this guide are accurate and complete, no liability can be accepted for any errors or omissions and we reserve the right to make any changes without further notice to any products mentioned herein.

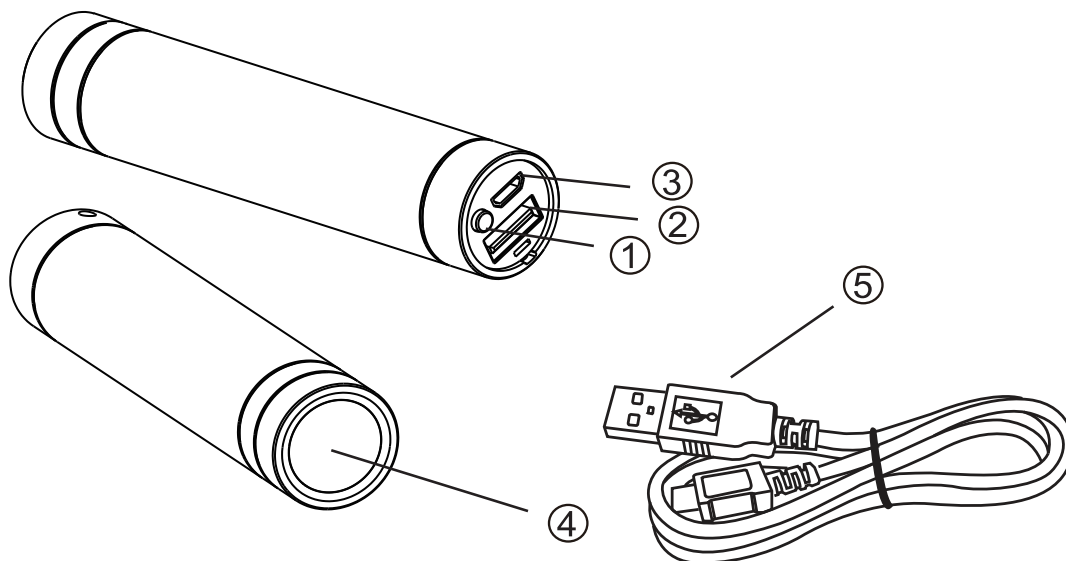
Warranty

We warrant that products purchased from authorized TeckNet distributors will meet the applicable product specifications and be free from all defects in design, assembly, materials and workmanship. Please contact TeckNet retailers, or visit our website for more information about the product.

Willkommen

Vielen Dank, für den Kauf dieses Produkts. Um die optimale Leistung und Sicherheit zu gewährleisten, lesen Sie diese Anleitung sorgfältig durch, bevor Sie das Produkt in Betrieb nehmen. Es wird dringend empfohlen, das Handbuch zur späteren Einsichtnahme aufzubewahren.

Produktansicht



Beschreibungen

- 1) AN/AUS-Taste / Betriebstaste
- 2) USB-Ausgang
- 3) Micro-USB-Eingang
- 4) LED-Taschenlampe
- 5) USB auf Micro-USB-Kabel

Technische Angaben

Produktname: BLUETEK™ iEP300 USB Power Bank

Batterietyp: Li-Ionen Akku

Kapazität: 3200 mAh

Eingangsleistung: 5.0 V DC, 1.0 A max.

Ausgangsleistung: 5.0 V DC, 1.0 A max.

BLUETEK™ :

Verfügt über modernste BLUETEK™-Technologie. BLUETEK™-Technologie identifiziert und optimiert kompatible USB-Stromgeräte von Apple, Samsung und vielen anderen Geräten.

Kompatibilität

Handys, iPhone, iPad, iPod, Samsung Galaxy Tablets und digitale Geräte, die über einen USB-Anschluss mit 5.0 V DC / 1 A aufladen.

Benutzung der BLUETEK™ iEP300 Power Bank Aufladen der Power Bank

Sie können das mitgelieferte USB auf Micro-USB-Kabel verwenden, um die iEP300 Power Bank mit einem USB-Netzteil an der Steckdose oder an einer USB-Buchse am PC aufzuladen.

Hinweis: Während die BLUETEK™ iEP300 Power Bank geladen wird, leuchtet die rote LED entweder rot, gelb oder grün auf, je nach Batteriestand.

Nachdem die Energienbank vollständig aufgeladen ist, leuchtet das grüne Licht auf. Es dauert etwa 4 Stunden.

Aufladen von Geräten

Sobald Ihr Mobilgerät an die BLUETEK™ IEP 300 Power Bank angeschlossen ist, drücken Sie den Schaltknopf einmal, dies wird die LED für 5-7 Sekunden lang aufleuchten lassen. Die Power Bank wird mit dem Aufladen des Geräts, Handys oder anderer elektronischer Geräte beginnen. Zum Beenden des Aufladens des Geräts, trennen Sie einfach das Gerät von der BLUETEK™ iEP300 Power Bank ab.

Ladestandsanzeige und Schalter der LED-Anzeige

Die LED-Betriebsanzeigen geben Auskunft über den Akkuladestand und Ladestatus: Drücken Sie den Schalter einmal, um den Leistungspegel zu prüfen, die LED wird für 5 Sekunden beleuchtet.

Statusanzeige LED-Anzeige	Kapazität in Prozent
Das grüne Licht leuchtet auf	=100%
Das grüne Licht flackert	60-100%
Das gelbe Licht flackert	30-60%
Das rote Licht flackert	≤30%

LED-Taschenlampe

Die LED-Taschenlampe befindet sich an der Oberseite der Power Bank.

Doppelklicken Sie die Taste, um die Taschenlampe einzuschalten.

Doppelklicken Sie erneut für den SOS-Modus - die Taschenlampe gibt drei lange und drei kurze SOS-Signale aus. Doppelklicken Sie ein drittes Mal, um die Taschenlampe auszuschalten.

Wartung

Um die Akkulebensdauer zu maximieren, empfehlen wir Ihnen, die BLUETEK™ iEP300 Power Bank wie folgt zu warten:

1. Alle 3 Monate die BLUETEK™ iEP300 Power Bank erneut aufladen, wenn diese nicht in Gebrauch war.
2. Halten Sie Ihre BLUETEK™ iEP300 Power Bank trocken und entfernt von feuchten oder ätzenden Mitteln.
3. Reinigen Sie die BLUETEK™ iEP300 Power Bank nicht mit ätzenden Chemikalien, Seifen oder Reinigungsmitteln.

Verpackungsinhalt

- 1 x BLUETEK™ iEP300 Power Bank
- 1 x USB-Kabel
- 1 x Bedienungsanleitung
- 1 x Umhängeband

Warnhinweis

Bitte lesen Sie alle Anweisungen und Warnungen sorgfältig durch, bevor Sie dieses Produkt verwenden. Andernfalls kann das Nichtbefolgen dieser Sicherheits- und Benutzungshinweise zu Bränden, Explosionen, Stromschlägen oder anderen Gefahren führen, die möglicherweise Sachschäden oder sogar tödliche Verletzungen hervorrufen können.

1. Nicht das Produkt verändern, zerlegen, öffnen, fallen lassen, zerdrücken, durchstechen oder zerschreddern.
2. Das Produkt keinem Wasser oder übermäßiger Feuchtigkeit aussetzen.
3. Fernhalten von Wärmequellen und direkter Sonneneinstrahlung, um einen Wärmestau zu verhindern.
4. Von Starkstromgeräten entfernt halten.
5. Dieses Produkt ist kein Spielzeug. Von Kindern fernhalten und sicherstellen, dass alle Personen, die das Produkt verwenden, diese Anweisungen und Warnungen lesen und befolgen.

Haftungsausschluss

Es wurden alle Anstrengungen unternommen, um sicherzustellen, dass die Informationen und Verfahren in diesem Handbuch korrekt und vollständig sind. Es kann keine Haftung für jegliche Fehler oder Auslassungen übernommen werden und wir behalten uns das Recht vor, jedwede Änderungen ohne vorherige Mitteilung an allen hierin erwähnten Produkten vorzunehmen.

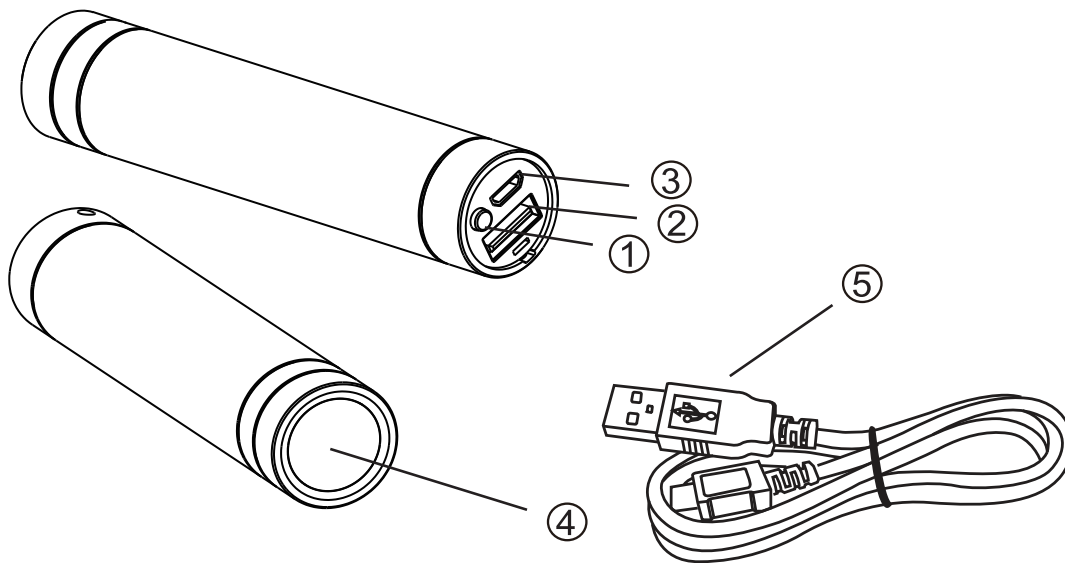
Gewährleistung

Wir gewährleisten, dass Produkte die bei autorisierten Händlern gekauft werden, den geltenden Produktspezifikationen entsprechen und frei sind von jeglichen Mängeln in Konstruktion, Montage, Material und Verarbeitung. Bitte wenden Sie sich an Ihren TECKNET-Einzelhändler oder besuchen Sie unsere Website für weitere Informationen zu dem Produkt.

Bienvenue

Merci d'avoir acheté ce produit. Pour assurer une performance et sécurité optimales, veuillez lire attentivement ces consignes avant d'utiliser ce produit. Il est fortement recommandé que vous gardiez ce manuel pour des références ultérieures.

Disposition du Produit



Descriptions

- 1) Bouton MARCHE/ARRET/Action
- 2) Port de Sortie USB
- 3) Port d'Entrée Micro USB
- 4) Torche LED
- 5) Câble USB à Micro USB

Spécifications

Nome du Produit: Chargeur USB IEP300 BLUETEK™

Type de batterie: Batterie Li-Ion

Capacité: 3200mAh

Entrée: 5,0V DC, 1,0A max

Sortie: 5,0V DC, 1,0A max

BLUETEK™ :

Technologie de pointe BLUETEK™. La technologie BLUETEK™ identifie et optimise les compatibilités de puissances USB des appareils Apple, Samsung et autres appareils.

Compatibilité

Téléphones portables, iPhone, iPad, iPod, tablettes Samsung Galaxy et appareils numériques nécessitant un rechargement par un port USB avec 5,0V DC, 1,0A.

Utiliser votre Chargeur IEP300 BLUETEK™

Charger le Chargeur

Vous pouvez utiliser le câble USB à Micro USB inclus pour charger votre Chargeur IEP300 depuis un adaptateur USB branché sur une prise électrique ou un port USB d'un ordinateur.

Remarque: Pendant que le Chargeur IEP300 BLUETEK™ iEP300 est entrain d'être chargé, le voyant LED s'allumera soit en rouge, jaune ou vert selon la capacité de la batterie. Une fois la batterie complètement chargée, le voyant sera allumé en vert. Cela prends environ 4 heures.

Recharger vos Appareils

Une fois que votre appareil portable est branché au Chargeur IEP300 BLUETEK™, appuyez une fois sur le Bouton Alimentation, cela allumera les LED pendant 5 à 7 secondes, et le Chargeur commencera à charger votre appareil, téléphone portable ou tout appareil électronique. Pour arrêter de charger votre appareil, débranchez simplement l'appareil du Chargeur IEP300 BLUETEK™.

Voyant de Capacité de Batterie & Voyant LED

Le voyant LED d'alimentation indique l'information à propos du statut de charge de la batterie et le niveau de la batterie : Appuyez une fois sur le Bouton d'Alimentation pour vérifier le niveau de puissance, la LED sera illuminée pendant 5 secondes.

Statut du voyant LED	Pourcentage de Capacité
Voyant vert illuminé	=100%
Voyant vert clignotant	60 à 100%
Voyant jaune clignotant	30 à 60%
Voyant rouge clignotant	≤30%

Torche LED

La Torche LED est située sur le dessus du Chargeur. Double-cliquez sur le bouton pour allumer la torche. Double-cliquez à nouveau pour le mode SOS - la torche émet trois longs et trois courts signaux SOS. Double-Cliquez une troisième fois pour éteindre la torche.

Maintenance

Dans le but de maximiser la durée de vie de la batterie, nous vous recommandons de prendre soin de votre Chargeur IEP300 BLUETEK™ comme ci-dessous:

1. Rechargez votre Chargeur IEP300 BLUETEK™ tous les 3 mois s'il n'a pas été utilisé.
2. Gardez votre Chargeur IEP300 BLUETEK™ dans un endroit sec et éloigné de matériaux corrosifs ou de l'humidité.
3. Ne pas nettoyer votre Chargeur IEP300 BLUETEK™ avec des détergents ou savons chimiques agressifs.

Contenu de l'Emballage

- 1 X Chargeur IEP300 BLUETEK™
- 1 X Câble USB
- 1 X Mode d'Emploi
- 1 X Longe

Avertissement

Veillez lire toutes les consignes et avertissements avant d'utiliser ce produit pour la première fois. Ne pas lire et suivre ces consignes de sécurité et d'usage peut provoquer un incendie, une explosion, une électrocution ou autre danger pouvant potentiellement des dommages matériels ou même une blessure fatale.

1. Ne pas modifier, démonter, ouvrir, lâcher, écraser, percer ou détruire le produit.
2. Ne pas exposer ce produit à l'eau ou à l'humidité excessive.
3. Gardez éloigné des sources de chaleur et de la lumière directe du Soleil pour éviter de l'accumulation de chaleur.
4. Garder éloigné des appareils à hautes tensions.
5. Ce produit n'est pas un jouet, gardez éloigné des enfants pour veiller à ce que toutes les personnes utilisant le produit suivent ces consignes et avertissements.

Clause de Non Responsabilité

Tout a été fait pour s'assurer que les informations et les procédures de ce guide soient exactes et complètes, aucune responsabilité ne sera acceptée pour d'éventuelles erreurs ou omissions et nous nous réservons le droit d'apporter des modifications sans autre avis à tous les produits mentionnés dans le présent document.

Garantie

Nous garantissons que les produits achetés auprès de distributeurs agréés de TeckNet répondront aux cahiers des charges applicables et sont exempts de tout vice de conception, d'assemblage, de matériaux et de fabrication. Veuillez contacter les détaillants TeckNet ou visitez notre site Web pour plus d'informations sur le produit.



TeckNet iEP300 Power Bank

Disclaimer

Every effort has been made to ensure that the information and procedures in this guide are accurate and complete, no liability can be accepted for any errors or omissions and we reserve the right to make any changes without further notice to any products mentioned herein.

Warranty

We warrant that products purchased from authorized distributors will meet the applicable product specifications and be free from all defects in design, assembly, materials and workmanship. Please contact TeckNet retailers or visit our website for more information about the product.

TeckNet
PO BOX 122
Liverpool
L9 7WQ
www.tecknet.co.uk