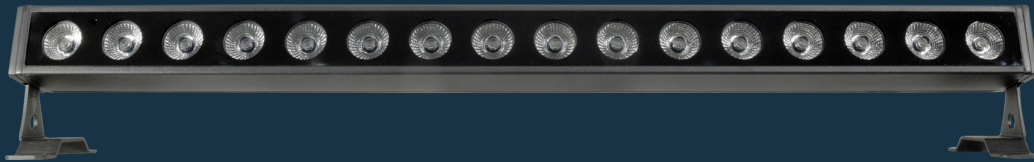


QUADBAR 16 IP

Outdoor LED Bar



USER MANUAL / MANUAL DE USUARIO

PLEASE READ THE INSTRUCTIONS CAREFULLY BEFORE USE
POR FAVOR LEA LAS INSTRUCCIONES ANTES DE USAR



1. OVERVIEW

QUADBAR 16 IP

Outdoor LED Bar - 16 LEDs 4-en-1 de 5W

Quadbar 16 IP is an outdoor LED bar that has 16 RGBW 5W LEDs with quadcolor LED technology that allows a smooth RGBW mix without multicolor shadows. The unit has a beam angle of 40° and is ideal both for surface washing and for generating stunning visual effects, both for its coverage and for its power. Quadbar 16 IP has an electronic dimmer of 0-100%, with four selectable dimmer curves, 14 integrated programs and IP66 rating, guaranteeing an optimal performance in any climatic situation.

Physical

- LED Display
- IP Rating: IP65
- DMX connectors: 2 Outdoor XLR connectors (XLR-3 input and output)
- IP66 In/Out power supply connectors
- Dimensions: 1008x145x145 mm. / 39.7x5.7x5.7 in.
- Weight: 6.2 Kg. / 13.6 Lbs.

Specifications

Source & Optics

- Light Source: 16 4-in-1 RGBW Prolight 5W LEDs
- LEDs life: 50,000 hours
- Beam angle: 40°

Photometric data

- Luminous flux: 1,120 Lux @ 3M (10 ft.)

Effects & Functions

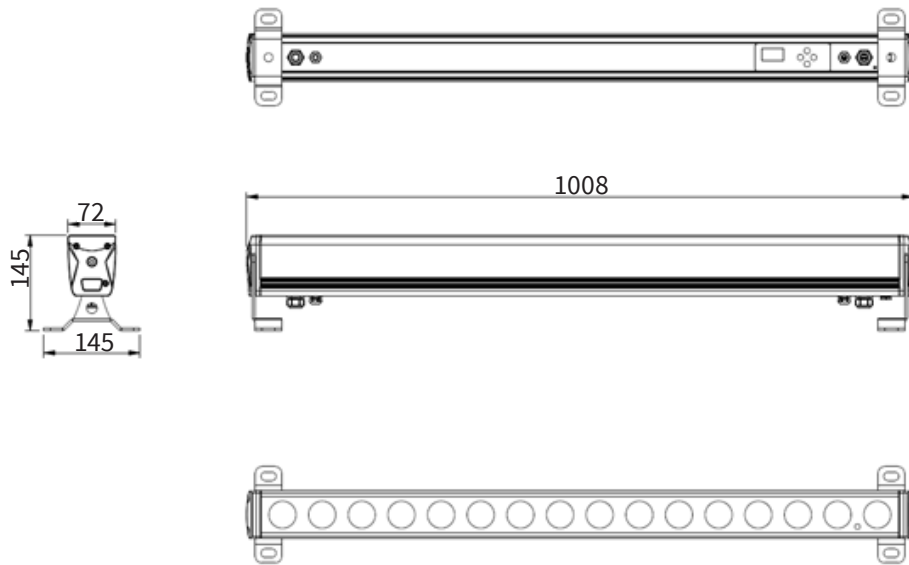
- Quad-color LED technology: Smooth RGBW mix with no multi-colored shadows
- Dimmer: 0-100% general & for all colors
- Strobe effect
- 4 dimming curves
- 14 built-in programs
- 15 color presets

Control

- RDM function
- DMX Channels: 4/6/9
- Operational modes: DMX, Master/Slave, Auto-run, manual and built-in programs

2. DIMENSIONS

In milimeters.



This fixture has affluent effect programs. It is easy to be operated.

- Auto run mode
- Built-in program mode
- DMX mode
- Slave mode
- Dimming mode
- Setting mode
- Information mode

3. MENU

Menu 1	Menu 2	Menu 3	Menu 4	Functions
1: DMX	1) Address	001-512		Console mode
	2) Channels	4/6/9-CH		
2: Slave				Slave mode
3: AUTO				Auto-run mode
4: Built-in Program	1) Effect mode	1-14		Built-in program mode
	2) Static color (Effect mode:1)	0-15		Static color
	2) Speed (Effect mode:2-14)	1-100		Speed
	3) Strobe speed	0-99		Strobe
5: Dimmer	1) Red	000~255		Dimming mode
	2) Green	000~255		
	3) Blue	000~255		
	4) White	000~255		
6: Settings	1) Curves Select	1- 4		Dimming curve selection
	2) Dimmer Speed	Fast/ Smooth		Dimming speed selection
	3) Dmx Fail	Off/Hold		DMX signal option
	4) Dmx Sync	On/Off		DMX Synchronization setting
	5) Lock	Yes/No		Standby lock screen
	6) Factory	Yes/No		Restore factory set
	7) Language	English/Chinese		Language selection
7: Information	Versions: Vx.x.x			Version display
	Temperature: xx°C			Temperature detection
	UID:xxxxxxxxxxx			Light UID

4. OPERATION

Press the **MODE**, **UP** or **DOWN** button to transform menus.

Operation Mode illustration

DMX mode

Press the setup button to enter and select by the up or down button. As followings:

DMX	
Address:	001~512
Channels:	4/6/9-ch

DMX Channel sheet

Function	DMX Value	Setting	4 Channels	6 Channels	9 Channels
Dimmer	000-255	0~100%		1	1
Red	000-255	0~100%	1	2	2
Green	000-255	0~100%	2	3	3
Blue	000-255	0~100%	3	4	4
White	000-255	0~100%	4	5	5
Color Preset	0~15	No function			6
	16~31	R(255) G(0) B(0) W(0)			
	32~47	R(0) G(255) B(0) W(0)			
	48~63	R(0) G(0) B(255) W(0)			
	64~79	R(0) G(0) B(0) W(255)			
	80~95	R(255) G(150) B(0) W(0)			
	96~111	R(255) G(180) B(0) W(0)			
	112~127	R(255) G(255) B(0) W(0)			
	128~143	R(255) G(0) B(255) W(0)			
	144~159	R(255) G(0) B(140) W(0)			
	160~175	R(0) G(255) B(255) W(0)			
	176~191	R(255) G(0) B(0) W(210)			
	192~207	R(0) G(255) B(0) W(210)			
	208~223	R(0) G(0) B(255) W(210)			
224~239	R(255) G(200) B(40) W(90)				

	240~255	R(255) G(255) B(255) W(255)				
Program	0	No function				7
	1~19	Program 02				
	20~39	Program 03				
	40~59	Program 04				
	60~79	Program 05				
	80~99	Program 06				
	100~119	Program 07				
	120~139	Program 08				
	140~159	Program 09				
	160~179	Program 10				
	180~199	Program 11				
	200~219	Program 12				
	220~239	Program 13				
	240~255	Program 14				
Speed	0-255	Slow to fast	Program 02-14			8
Strobe	0-10	No function			6	9
	11-255	Strobe speed: slow to fast				

Slave mode “SLAV”

After connecting the DMX cable, the light will run with the main fixture at the same step.

Auto run mode “AUTO”

Lights can circularly run in according with the speed and strobe of built-in Program Mode: 02~ Program Mode:14.

Built-in Program

There are 14 built-in programs. Please press the set-up button to enter and up or down button to select them. As followings:

Mode: 01 Static color effect program

Mode:01	Color	00~15
	Strobe	00~99

0. Black
1. Red

2. Green
3. Blue
4. White
5. Amber
6. Orange
7. Yellow
8. Purple
9. Pink
10. Cyan
11. Light Red
12. Light Green
13. Light Blue
14. Warm White
15. Cold White

Mode: 02~14 built-in effect program

Mode: 02~14	Speed	001~100
	Strobe	00~99

Dimming mode “Dimmer”

Please press the setup button to enter and select by the up or down button. As followings:

Dimmer	Red	000~255
	Green	000~255
	Blue	000~255
	White	000~255

Setting mode

Please press the setup button to enter and select by the up or down button. As followings:

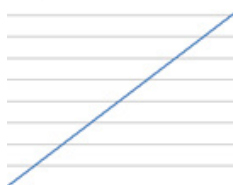
Settings	Curves Select
	Dimmer Speed
	DMX Fail
	Dmx Sync
	Lock
	Factory
	Language

Dimming curve setting

There are four available dimming curves. Please press the setup button to enter and select by the up or down button. As followings:

Curves Select	1) linear
	2) Square Law
	3) Inv Square Law
	4) S-Type

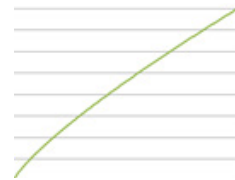
a. Linear dimming:



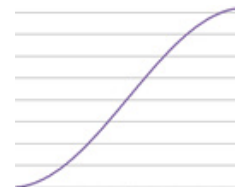
b. Square Law dimming



c. Inv Square Law dimming



d. S-curve dimming



Dimming speed setting

Please press the setup button to enter and select by the up or down button. As followings:

Dimmer Speed	Fast
	Smooth

DMX Fail console DMX signal clear

Please press the setup button to enter and select by the up or down button. As followings:

DMX Fail	Off	(DMX signal connection fail, light off)
	Hold	(DMX signal connection fail, lighting keeps current state)

DMX Sync

In DMX mode, several lights can also operate at the same step, even though no DMX control for a period of time. Please press the setup button to enter and select by the up or down button. As followings:

Dmx Sync	On
	Off

Stand by lock screen

Lock	Yes
	No

Restore factory set

After carry out this function, all data will restore initial state. Please press the setup button to enter and select by the up or down button. As followings:

Factory	Yes
	No

Language selection

Please press the setup button to enter and select by the up or down button. As followings:

Language	English
	Chinese

Information mode

Save related messages.

Information	Versions: x.x.x
	Temperature: xx°C
	UID:xxxxxxxxxxxx

RDM (Remote Device Management)

This product supports RDM communication protocol. RDM is a protocol that supports two-way traffic in the standard DMX512 protocol. RDM control devices, configurations and detect lights. Such as changing the DMX address of the fixture, DMX mode, and so on. Each RDM - compatible light can be identified by the built-in unique UID code.

Parameter ID	Discovery command	SET command	Get command
DISC_UNIQUE_BRANCH	*		
DISC_MUTE	*		
DISC_UN_MUTE	*		
DEVICE_INFO			*
SOFTWARE_VERSION_LABEL			*
DMX_START_ADDRESS		*	*
IDENTIFY_DEVICE		*	*
SUPPORTED_PARAMETERS			*
SENSOR_DEFINITION			*
SENSOR_VALUE			*
DMX_PERSONALITY		*	*
DMX_PERSONALITY_DESCRIPTION			*

RESET_DEVICE		*	
FACTORY_DEFAULTS		*	

Notice

1. When the product powers on and shows version information, pressing the “MODE” and “SETUP” buttons for some seconds at the same time. After this, it can restore factory settings and the data will be initialized.
2. If no press any button in 30s, it will lock screen automatically and show current operating mode, software version and temperature. Of course, it will unlock again by pressing the mode and setup button for 3s at the same time.
3. If there are following two sides, to make sure the light can operate normally, please check whether lines of internal temperature control connect well.
 - When the product powers up, the LED display screen shows temperature “x”.
 - After the product starts up and lock the screen, it will show x°C.
4. In order to avoid any problem, please follow the user manual to make sure it is in safety operations.
5. If the environment temperature is not in the using range, please reduce the using time of the full power to prevent products damaged because of overheating.
6. In order to prevent the accident, please don't tear down the light under the condition of charging.

Design and product specifications are subject to change without prior notice.

1. DESCRIPCIÓN

QUADBAR 16 IP

Barra LED para exteriores - 16 LEDs 4-en-1 de 5W

Quadbar 16 IP es una barra LED para exteriores que cuenta con 16 LEDs RGBW de 5W con tecnología LED quadcolor que permite una mezcla RGBW suave sin sombras multicolor. La unidad tiene un ángulo de haz de 40° y es ideal tanto para el bañado de superficies como para generar impactantes efectos visuales, tanto por su cobertura como por su potencia. Quadbar 16 IP tiene un dimmer electrónico de 0-100%, con cuatro curvas de dimmeo seleccionables, 14 programas integrados y un grado de protección IP66, garantizando un desempeño óptimo en cualquier situación climática.

Especificaciones

Fuente & Óptica

- Fuente de luz: 16 LEDs 4-en-1 RGBW Prolight de 5W
- Vida útil promedio: 50.000 horas
- Ángulo de haz: 40°

Información fotométrica

- Flujo lumínico: 1120 Lux @ 3M (10 pies)

Efectos y Funciones

- Tecnología LED quad-color: Mezcla suave RGBW sin sombras
- Dimmer: Rango completo 0-100% general & para todos los colores
- Efecto estrobo
- 4 curvas de dimmeo
- 14 programas integrados
- 15 colores preseleccionados

Control

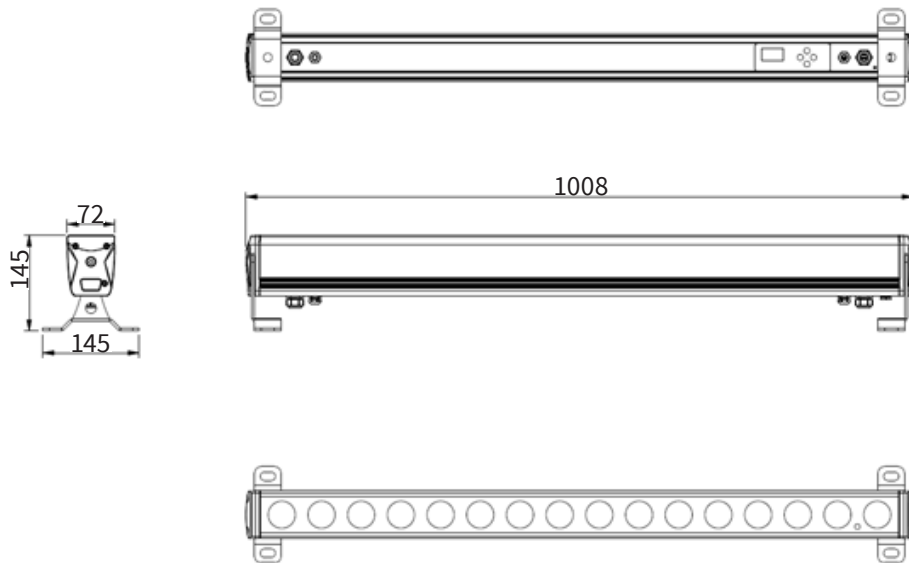
- Función RDM
- Canales DMX: 4/6/9
- Modos de operación: DMX, Master/Slave, Auto-run, manual & programas integrados

Físico

- Display LED
- Certificación IP: IP65
- Conectores DMX: 2 Conectores XLR (XLR-3 de entrada & salida) para exteriores
- Alimentación para exteriores (Entrada/Salida)
- Dimensiones: 1008x145x145 mm. / 39,7x5,7x5,7 pulg.
- Peso: 6,2 Kg. / 13,6 Lbs.

2. DIMENSIONES

En milímetros.



El equipo cuenta con una gran variedad de programas de efectos. Asimismo es fácil de operar.

- Modo de ejecución automática
- Modo programas incorporados
- Modo DMX
- Modo esclavo
- Modo dimmer
- Modo ajustes
- Modo información

3. MENÚ

Submenú 1	Submenú 2	Submenú 3	Submenú 4	Funciones
1: DMX	1) Address	001-512		Modo consola
	2) Channels	4/6/9-CH		
2: Slave				Modo esclavo
3: AUTO				Modo de ejecución automática
4: Built-in Program	1) Effect mode	1-14		Modo programas incorporados
	2) Static color (Effect mode:1)	0-15		Color estático
	2) Speed (Effect mode:2-14)	1-100		Velocidad
	3) Strobe speed	0-99		Estrobo
5: Dimmer	1) Red	000~255		Modo dimmer: rojo, verde, azul, blanco
	2) Green	000~255		
	3) Blue	000~255		
	4) White	000~255		
6: Settings	1) Curves Select	1- 4		Selección de curva de dimmer
	2) Dimmer Speed	Fast/ Smooth		Selección de velocidad de dimmer
	3) Dmx Fail	Off/Hold		Opción de señal DMX
	4) Dmx Sync	On/Off		Configuración de la sincronización DMX
	5) Lock	Yes/No		Bloqueo de pantalla suspendida
	6) Factory	Yes/No		Restablecer valores de fábrica
	7) Language	English/Chinese		Selección de idioma
7: Information	Versions: Vx.x.x			Versión de software
	Temperature: xx°C			Detección de temperatura
	UID:xxxxxxxxxxxx			UID del equipo

4. INSTRUCCIONES DE USO

Presione los botones **MODE**, **UP** o **DOWN** para acceder a los menús.

Descripción del modo de operación

Modo DMX

Presione el botón setup para ingresar y los botones UP o DOWN para seleccionar los campos deseados.

DMX	
Dirección:	001~512
Canales:	4/6/9-ch

Cuadro de canales DMX

Funciones	Valor DMX	Parámetros	4 Canales	6 Canales	9 Canales
Dimmer	000-255	0~100%		1	1
Rojo	000-255	0~100%	1	2	2
Verde	000-255	0~100%	2	3	3
Azul	000-255	0~100%	3	4	4
Blanco	000-255	0~100%	4	5	5
Preajuste de color	0~15	No function			6
	16~31	R(255) G(0) B(0) W(0)			
	32~47	R(0) G(255) B(0) W(0)			
	48~63	R(0) G(0) B(255) W(0)			
	64~79	R(0) G(0) B(0) W(255)			
	80~95	R(255) G(150) B(0) W(0)			
	96~111	R(255) G(180) B(0) W(0)			
	112~127	R(255) G(255) B(0) W(0)			
	128~143	R(255) G(0) B(255) W(0)			
	144~159	R(255) G(0) B(140) W(0)			
	160~175	R(0) G(255) B(255) W(0)			
	176~191	R(255) G(0) B(0) W(210)			
	192~207	R(0) G(255) B(0) W(210)			
	208~223	R(0) G(0) B(255) W(210)			
224~239	R(255) G(200) B(40) W(90)				

	240~255	R(255) G(255) B(255) W(255)				
Programa	0	No function				7
	1~19	Program 02				
	20~39	Program 03				
	40~59	Program 04				
	60~79	Program 05				
	80~99	Program 06				
	100~119	Program 07				
	120~139	Program 08				
	140~159	Program 09				
	160~179	Program 10				
	180~199	Program 11				
	200~219	Program 12				
	220~239	Program 13				
	240~255	Program 14				
Velocidad	0-255	Velocidad creciente	Programa 02-14			8
Estrobo	0-10	Sin función			6	9
	11-255	Velocidad de estrobo: creciente				

Modo esclavo "SLAV"

Luego de conectar el cable DMX, el equipo se ejecutará al ritmo del dispositivo principal.

Modo de ejecución automática "AUTO"

El equipo puede ejecutarse de forma circular de acuerdo con la velocidad y el estrobo de los programas incorporados.

Modo: 02~ Modo de programa: 14.

Programas incorporados

El equipo incluye 14 programas incorporados. Presione el botón setup para ingresar y los botones UP o DOWN para seleccionar los campos deseados. Por ejemplo:

Modo: 01 Efecto de color estático

Mode:01	Color	00~15
	Strobe	00~99

0. Negro
1. Rojo

2. Verde
3. Azul
4. Blanco
5. Ámbar
6. Naranja
7. Amarillo
8. Púrpura
9. Rosado
10. Cian
11. Rojo claro
12. Verde claro
13. Azul claro
14. Blanco cálido
15. Blanco frío

Modo: 02~14 Programas incorporados

Modo: 02~14	Velocidad	001~100
	Estrobo	00~99

Modo dimmer "Dimmer"

Presione el botón setup para ingresar y los botones UP o DOWN para seleccionar los campos deseados.

Dimmer	Rojo	000~255
	Verde	000~255
	Azul	000~255
	Blanco	000~255

Modo ajustes

Presione el botón setup para ingresar y los botones UP o DOWN para seleccionar los campos deseados.

Ajustes	Curves Select
	Dimmer Speed
	DMX Fail
	DMX Sync
	Lock
	Factory
	Language

Selección de curva de dimming

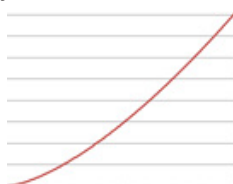
El equipo cuenta con cuatro curvas de dimming disponibles. Presione el botón setup para ingresar y los botones UP o DOWN para seleccionar.

Curves Select	1) Linear
	2) Square Law
	3) Inv Square Law
	4) S-Type

a. Dimming lineal:



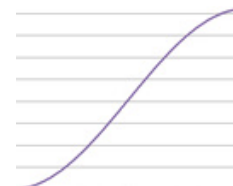
b. Dimming ley del cuadrado



c. Dimming ley del cuadrado inversa



d. Dimming curva en S



Velocidad de dimmer

Presione el botón setup para ingresar y los botones UP o DOWN para seleccionar los campos deseados.

Dimmer Speed	Rápida
	Suave

DMX Fail Error de señal DMX

Presione el botón setup para ingresar y los botones UP o DOWN para seleccionar los campos deseados.

DMX Fail	Off	Error de conexión de señal DMX. Luz apagada.
	Hold	Error de conexión de señal DMX. Luz mantiene el estado actual.

Sincronización DMX

En el modo DMX, varios equipos pueden funcionar en sincronía, aunque no haya control DMX por un periodo de tiempo. Presione el botón setup para ingresar y los botones UP o DOWN para seleccionar los campos deseados.

Dmx Sync	On
	Off

Bloqueo de pantalla suspendida

Lock	Yes
	No

Restablecer valores de fábrica

Al seleccionar esta opción, se restablecerán todos los valores a su estado inicial. Presione el botón setup para ingresar y los botones UP o DOWN para seleccionar los campos deseados

Factory	Yes
	No

Selección de idioma

Presione el botón setup para ingresar y los botones UP o DOWN para seleccionar los campos deseados.

Language	English
	Chinese

Modo información

Obtenga información general del equipo.

Information	Versions: x.x.x
	Temperature: xx°C
	UID:xxxxxxxxxxxx

RDM (Remote Device Management)

Quadbar 16 IP es compatible con el protocolo de comunicación RDM. RDM es un protocolo que permite la comunicación bidireccional en el protocolo estándar DMX512. RDM hace posible el control de equipos, la configuración y la detección de equipos, la modificación de la dirección DMX, el modo DMX, etc. Cada equipo compatible con RDM se identifica con un código UID único.

ID de parámetro	Comando Discovery	Comando SET	Comando Get
DISC_UNIQUE_BRANCH	*		
DISC_MUTE	*		
DISC_UN_MUTE	*		
DEVICE_INFO			*
SOFTWARE_VERSION_LABEL			*
DMX_START_ADDRESS		*	*
IDENTIFY_DEVICE		*	*
SUPPORTED_PARAMETERS			*
SENSOR_DEFINITION			*

SENSOR_VALUE			*
DMX_PERSONALITY		*	*
DMX_PERSONALITY_DESCRIPTION			*
RESET_DEVICE		*	
FACTORY_DEFAULTS		*	

Advertencias

1. Al encender el equipo, el usuario podrá ver su versión si presiona el botón MODE y SETUP al mismo tiempo por algunos segundos. Luego de esto podrá restaurar los valores de fábrica y se iniciarán los datos.
2. Si no presiona ningún botón durante 30 segundos, la pantalla se bloqueará automáticamente y mostrará el modo de operación actual, la versión de software y la temperatura. Para desbloquearla, presione los botones SETUP y MODE al mismo tiempo por 3 segundos.
3. Para asegurarse el correcto funcionamiento del equipo, verifique la conexión de los cables de control de temperatura interna.
 - Al encender el equipo, la pantalla LED mostrará la temperatura "x".
 - Luego de iniciado y bloqueado el equipo, mostrará "x°C".
4. Siga las instrucciones del manual del usuario para garantizar una correcta operación del equipo y evitar inconvenientes.
5. Procure no operar el equipo si la temperatura ambiente está fuera del rango sugerido para evitar daños en el equipo por sobrecalentamiento.
6. Tome las precauciones necesarias a la hora de reemplazar la lámpara para prevenir cualquier tipo de accidentes.

Observación: La información de este manual está sujeta a cambios sin previo aviso.



facebook.com/amprogroup



youtube.com/amprogroup