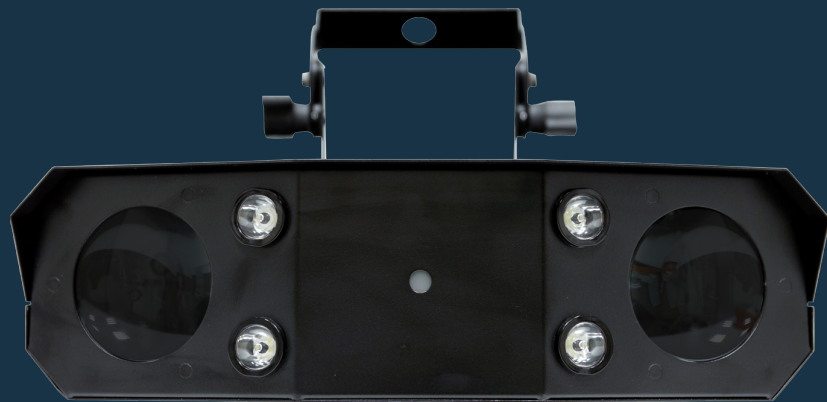


Dualtec 3-in-1

Hybrid effect - bi-color laser + RGBWA LED Effect + Strobe



USER MANUAL / MANUAL DE USUARIO

PLEASE READ THE INSTRUCTIONS CAREFULLY BEFORE USE
POR FAVOR LEA LAS INSTRUCCIONES ANTES DE USAR



1. OVERVIEW

DUALTEC 3-IN-1

Hybrid effect - bi-color laser + RGBWA LED Effect + Strobe

Dualtec 3-in-1 is an innovative LED effect that combines a classic moonflower LED effect with a powerful bi-color laser and a blunt white strobe. With 10 x 3W RGBWA LEDs in the area of the effect, 4 x 1W White LEDs in its strobe function and a red + green laser, this fixture is the perfect combination between power and versatility. Dualtec 3-in-1 has 4 operational modes (DMX, sound active, master/slave and auto) and sports also the option to shoot integrated shows, or each of its functions separately. One fixture, multiple solutions.

Source & Optics

- Laser: Red: 150mw/650nm, Green: 50mw/532nm
- Moonflower: 10 x 3W RGBWA (2R, 2G, 2B, 2W, 2Y) LEDs
- Strobe: 4 x 1W White LEDs

Effects & Functions

- All-in-one effect: Laser + RGBWA LED effect + Strobe
- Compact design
- Dazzling laser effects
- Strobe effect
- Optimized sound-active mode
- Razor sharp beams
- 4 integrated shows

Control

- DMX Channels: 1/21
- Operational modes: DMX, sound active, master/slave & auto
- Built-in microphone

Electrical

- Power supply: AC100V~240V 50/60Hz
- Max. power consumption: 45W

Physical

- 4-digit LED display
- Power supply connectors: Interlock
- Mode selector
- Dimensions: 350x280x100 mm. / 13,8x11x3,9 in.
- Weight: 3.05 Kg. / 6.7 Lbs.

2. SAFETY INSTRUCTIONS



CAUTION!

Keep this equipment away from rain, moisture and liquids



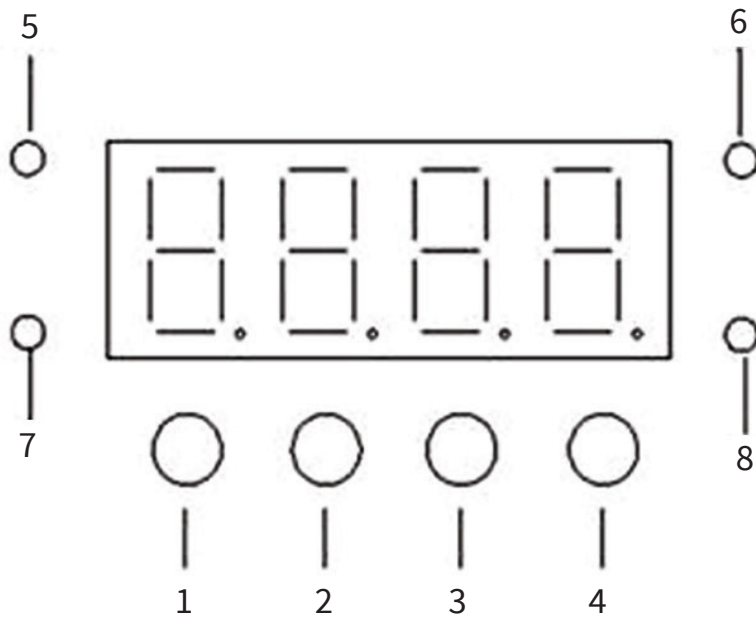
CAUTION!

Take care using this equipment!
High voltage-risk of electric shock!

1. When opening the packing, take all accessories out, and remove the light to a horizontal table for good operation. First check whether the accessories are complete, then check carefully whether the whole light has no damage. If there is any damage, please contact us as soon as possible.
2. AC Power: Check whether the local power supply is accordance with the requirements of the product rated voltage.
3. The product is only suitable for indoor working environment. The light should keep dry, keep away from wet, overheat or dusty environment. Don't come into contact with water and other liquids to prevent or reduce the risk of electric shock or fire.
4. Please do not install the light directly on the surface of the combustible substance.
5. The people who install, operate and maintain of light professional certificate required.
6. When there are faults of the light, please stop using the light immediately. Don't try to repair, please contact the nearest authorized technical assistance center, if the parts damage, always use the same type of parts replaced.
7. Don't touch any electrical wiring in the process of operation to prevent the risk of electric shock.
8. To make sure the light working environment temperature, the highest do not exceed 40° the lowest do not exceed -20 °.
9. Under the stable cooling working situation, the highest temperature of the housing of the light can reach 80°, please do not touch.
10. The light is design according to the type of electric shock protection. The light should be use in good connection grounding power system and the ground wire must connect with the ground wire of the power supply system. The earth sign port of the light should be connected to the installing fixtures.
11. Do not use the damage of the insulating layer wire and also do not use the power cord overlap on the other wire. When not in use or clean the light, please disconnect the power, don't pull the plug in hard or just drag the wires.
12. There are no components inside for maintenance. Before start operation the light, please check whether all of the shell is installed. In the case of the shell open used the light is prohibited.

Note: Under any installation, maintenance and clean the light, please confirm that has cut off the power cord!

3. DISPLAY

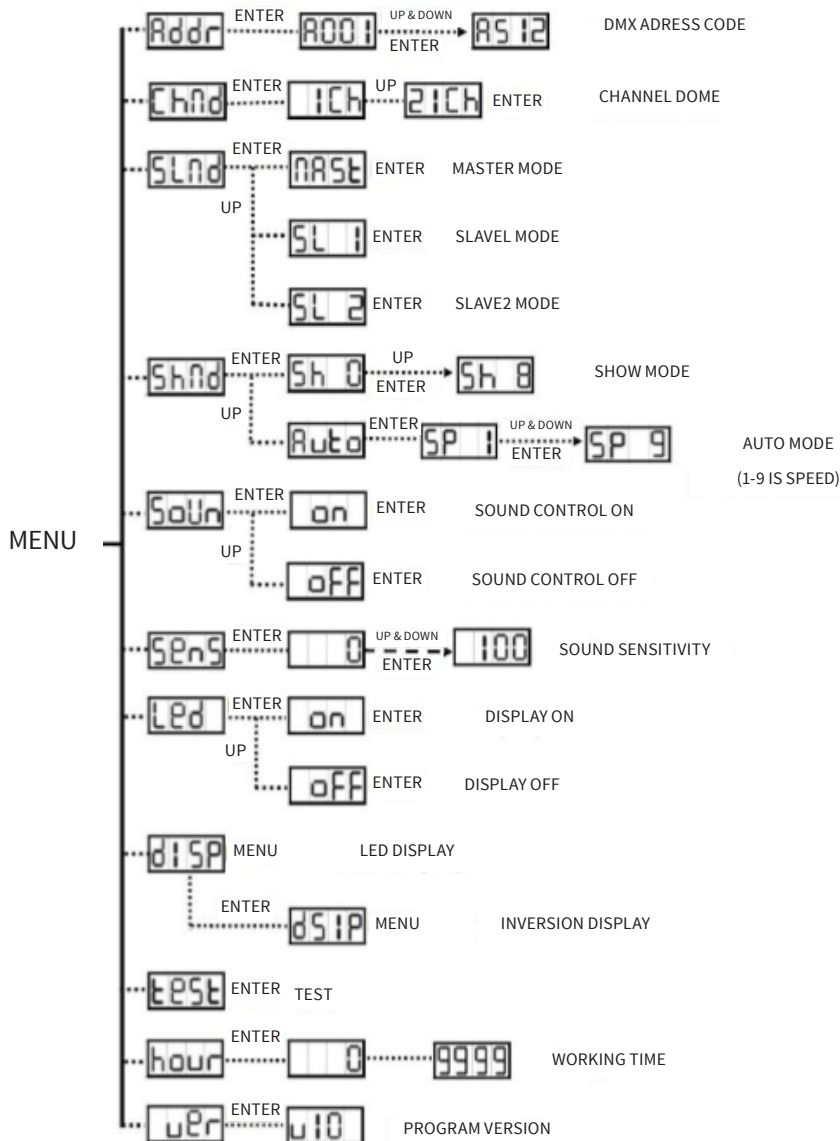


Item	No.	Display	Function	
Button	1	Menu	Enter/check the menu function	
	2	Down	Check the next menu	
	3	Up	Check the previous menu	
	4	Enter	Enter the selected Menu/Enter	
LED	5	DMX	Strobe	DMX input
	6	Slave	Strobe	Slave mode
	7	Master	Strobe	Master mode
	8	Sound	Strobe	Sound active mode

4. MAIN FUNCTION

When choose a function, press **MENU** button, select menu options you want. Press **ENTER** button to the selected function, the display will be strobe, then press **UP/DOWN** button to select the required function, press **ENTER** button, or wait for 10 seconds or press **MENU** button for long time, then enter the menu mode.

Main function:



5. MAIN FUNCTION

1. **Addr** DMX 512 Address Setting

Choose **Addr**, press ENTER button to confirm. Press UP/DOWN button to find initial address, then press ENTER button to save it. After 10 seconds or press MENU for long time to return to main menu.

2. **Chan** Channel mode

Choose **Chan**, press ENTER button to confirm. Press UP/DOWN button to select the channel, like 1CH or 21CH mode, etc. Press ENTER button to save it. After 10 seconds or press MENU for long time to return to main menu.

3. **SLnd** Slave mode

Choose **SLnd**, press ENTER button to enter, MAST (Master) or SL1 (Slave 1) or SL2 (Slave 2) mode, press ENTER button to save it. After 10 seconds or press MENU for long time to return to main menu.

4. **Shnd** Show mode

Choose **Shnd**, press ENTER button to confirm, enter SH0 (Random show) or SH1 (show 1) or SH2 (show 2) or ... or SH8 (show 8), then press ENTER button to save it. After 10 seconds or press MENU for long time to return to main menu. Choose **Shnd** press ENTER button to confirm, press UP button to enter AUTO, then press ENTER to enter SP1, use UP button to increase conversion speed, the maximum speed is SP9.

5. **Sound** Sound Control

Choose, **Sound** press ENTER button to confirm. Use UP/DOWN button to select ON (Sound control on) or OFF (Sound control off), then press ENTER button to save it. After 10 seconds or press MENU for long time to return to main menu.

6. **SPn9** Sound Sensitivity

Choose, **SPn9** press ENTER button to confirm. Use UP/DOWN button to adjust the sensitivity value from no sound control 0 to the max 100, after selection, then press ENTER button to save it. After 10 seconds or press MENU for long time to return to main menu.

7. **LED** LED display

Choose, **LED** press ENTER button to confirm. Use UP/DOWN button to select ON (display on) or OFF (display off) mode, after selection, then press ENTER button to save it. After 10 seconds or press MENU for long time to return to main menu.

8. **DISP** Display Nixie tube the normal and inversion show

Choose **DISP** (Normal), press ENTER button to confirm, then enter **DISP** (Inversion), after selection, press MENU button to enter the mode that has been selected. After 10 seconds or press MENU for long time to return to main menu.

9. **TEST** Test

Press MENU button to **TEST**, press ENTER button, the led display will strobe, the light will run built-in program to test, press MENU to back to main menu.

10. **hour** Working time

Press MENU button to **hour**, press ENTER button, it will show the working time on the display. Press MENU to back to main menu.

11. **ver** Program version

Press MENU button to **ver**, press ENTER button, it will show the Program version on the display. Press MENU to back to main menu.

6. HOW TO OPERATION

- HERE ARE 3 WAYS TO OPERATE:

1. Master/slave build-inprogram to control

2. DMX controller

6.1 Master/slave build-infunction

Connect the lights in series, the first light control the other light to auto show, sound control show and so on. It's very good for the instant show mod. Must set the first light to be master light MAST same time to choose SH0 (Random show), SH1 (show 1) or ...or SH8 (show 8). If there are no DMX signals, the master mode LED will light up, the sound control LED will strobe according to the music, the other lights will not work in slave mode. **SLAd** Choose SL1 (Normal) or SL2 (two light show) mode, when connect the DMX cable, the slave LED will light up.

Two light show

For the slave light, slave1 (SL1) running same as the master light, slave 2 (SL2) running against the master light. If there are just two light, could set these cond light as slave light (SL2) for better show.

6.2 DMX Controller

If controlled by DMX controller, you need to set the DMX address code to control the light, the address code value is between 1-512, then the light will receive the signal accordingly.

Press MENU button, choose **Addr**, press ENTER button, address code will strobe. Use UP/DOWN to select DMX 512 address code. After address code settled, press ENTER button until the address code stops strobing, it will automatically return to the menu after 8 seconds. If you want to go back to the previous status and without any changes, you could press MENU button.

DMX 512 (Choose A001 DEFAULT ADDRESS CODE)

CH 1

Channel	Value	Function
CH1 (008-255allundersound control)	000-007	No function
	008-037	Show mode 1
	038-067	Show mode 2
	068-097	Show mode 3
	098-127	Show mode 4
	128-157	Show mode 5
	158-187	Show mode 6
	188-217	Show mode 7
	218-247	Show mode 8
	248-255	Random show 1-8

CH 21

Channel	Value	Function
CH 1	000-255	Full dimmer 1,0-100%
CH 2	000-255	Strobe 1, slow to fast
CH 3	000-255	R1 dimmer, 0-100%
CH 4	000-255	G1 dimmer, 0-100%
CH 5	000-255	B1 dimmer, 0-100%
CH 6	000-255	W1 dimmer, 0-100%
CH 7	000-255	A1 dimmer,0-100%
CH 8	000-255	R2 dimmer, 0-100%
CH 9	000-255	G2 dimmer, 0-100%
CH 10	000-255	B2 dimmer, 0-100%
CH 11	000-255	W2 dimmer, 0-100%
CH 12	000-255	A2 dimmer, 0-100%
CH 13	000-255	Full dimmer 2, 0-100%
CH 14	000-255	Strobe 2, slow to fast
CH 15	000-255	W1 dimmer, 0-100%
CH 16	000-255	W2 dimmer, 0-100%
CH 17	000-255	W3 dimmer, 0-100%
CH 18	000-255	W4 dimmer, 0-100%
CH 19	000-255	Red laser light up
CH 20	000-255	Green laser light up
CH 21	000-255	Laser Effect

7. PRODUCT STATEMENT

1. This product is in good performance situation and completely packed before leaving factory. Users should be strictly abide by the below cautions and operation instructions, any damage caused by misuse is not within the company warranty.
2. There is no notice for the change of the technology information in the manual, or the upgrading of the product.

1. DESCRIPCIÓN

DUALTEC 3-IN-1

Efecto híbrido - Láser bi-color + Efecto LED RGBWA + Estrobo

Dualtec 3-in-1 es un innovador efecto LED que combina un clásico efecto LED con un potente láser bi-color y un contundente estrobo. Con 10 LEDs RGBWA de 3W en el área del efecto, 4 LEDs blancos de 1W en su función estrobo y un láser rojo de 150mw + verde de 50mw, el equipo es la combinación perfecta entre potencia y versatilidad. Dualtec 3-in-1 tiene 4 modos de operación (DMX, audiorítmico, maestro/esclavo y automático) y posee además, la opción de disparar shows integrados, o de cada una de sus funciones por separado. Un solo equipo, múltiples soluciones.

Fuente & Ópticas

- Láser: Rojo: 150mw/650nm, Verde: 50mw/532nm
- Efecto: 10 LEDS RGBWA (2R, 2G, 2B, 2W, 2Y) de 3W
- Estrobo: 4 LEDs Blancos de 1W

Efectos y funciones

- Efecto todo-en-uno: Láser + Efecto LED RGBWA + Estrobo
- Diseño compacto
- Deslumbrantes efectos láser
- Efecto Estrobo
- Modo audiorítmico optimizado
- Haces definidos y filosos
- 4 shows integrados

Control

- Canales DMX: 1/21
- Modos de operación: DMX, audiorítmico, maestro/esclavo & automático
- Micrófono incorporado

Eléctrico

- Rango de voltaje de entrada: AC100V~240V 50/60Hz
- Consumo de potencia: 45W

Físico

- Pantalla LED de 4 dígitos
- Conector de alimentación: Interlock
- Selector de modo
- Dimensiones: 350x280x100 mm. / 13,8x11x3,9 pulg.
- Peso: 3.05 Kg. / 6.7 Lbs.

2. INSTRUCCIONES DE SEGURIDAD



PRECAUCIÓN

Proteja el equipo de la lluvia, líquidos y la humedad excesiva.

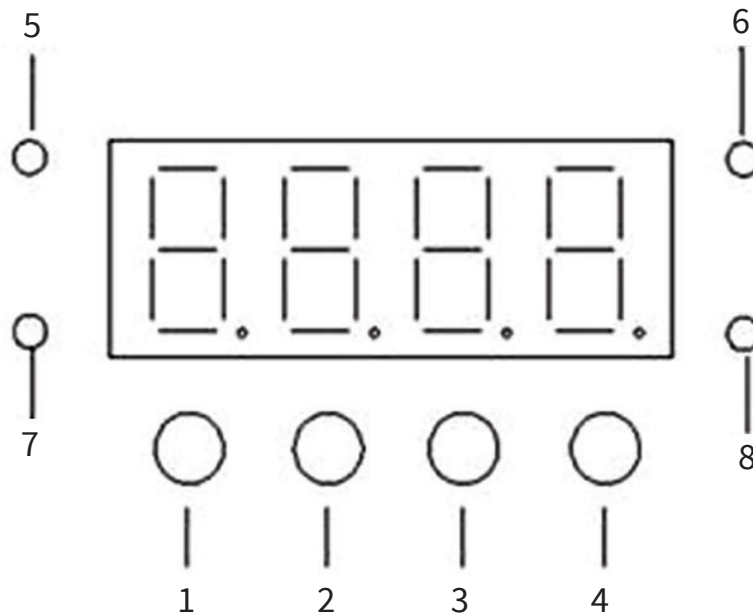


PELIGRO

Opere con sumo cuidado. Alto voltaje. Riesgo de descarga eléctrica.

1. Luego de adquirido el producto, procure retirarlo de su embalaje y colóquelo sobre una superficie estable. Antes de utilizarlo, revise detenidamente que no se haya dañado durante el envío. En caso de que encuentre daños, comuníquese de inmediato con el fabricante o proveedor local.
2. Compruebe que el voltaje utilizado no sea superior ni inferior a los valores indicados en el presente manual.
3. El equipo se diseñó para uso en interiores. Para reducir el riesgo de descargas eléctricas, proteja el equipo de la humedad, el calor excesivo y líquidos. No opere el equipo si se encuentra mojado.
4. No instale el equipo sobre superficies inflamables.
5. Toda persona involucrada con la instalación, operación y mantenimiento de este dispositivo debe estar calificada para la tarea.
6. Desconecte el equipo de inmediato si observa un problema grave de funcionamiento. El equipo no contiene piezas que puedan ser reparadas por el usuario. En caso de precisar asistencia, póngase en contacto con el servicio técnico autorizado y demande el uso de repuestos del mismo tipo.
7. Para reducir el riesgo de descarga eléctrica, evite entrar en contacto con los cables cuando el equipo esté en funcionamiento.
8. No utilice el equipo si la temperatura ambiente es inferior a los -20°C o superior a los 40°C .
9. Evite tocar el equipo durante su funcionamiento. La cubierta alcanza una temperatura de 80°C .
10. Procure la conexión a tierra del equipo para reducir el riesgo de descarga eléctrica.
11. Verifique que la capa aislante de cable del suministro eléctrico no se encuentre cortada ni dañada. En ningún caso deje que los cables de alimentación entren en contacto con cables de otro tipo.
12. No utilice el equipo si la cubierta se encuentra abierta.
13. Desconecte el equipo del suministro eléctrico antes de realizar cualquier tarea de mantenimiento (limpieza, instalación, mantenimiento).

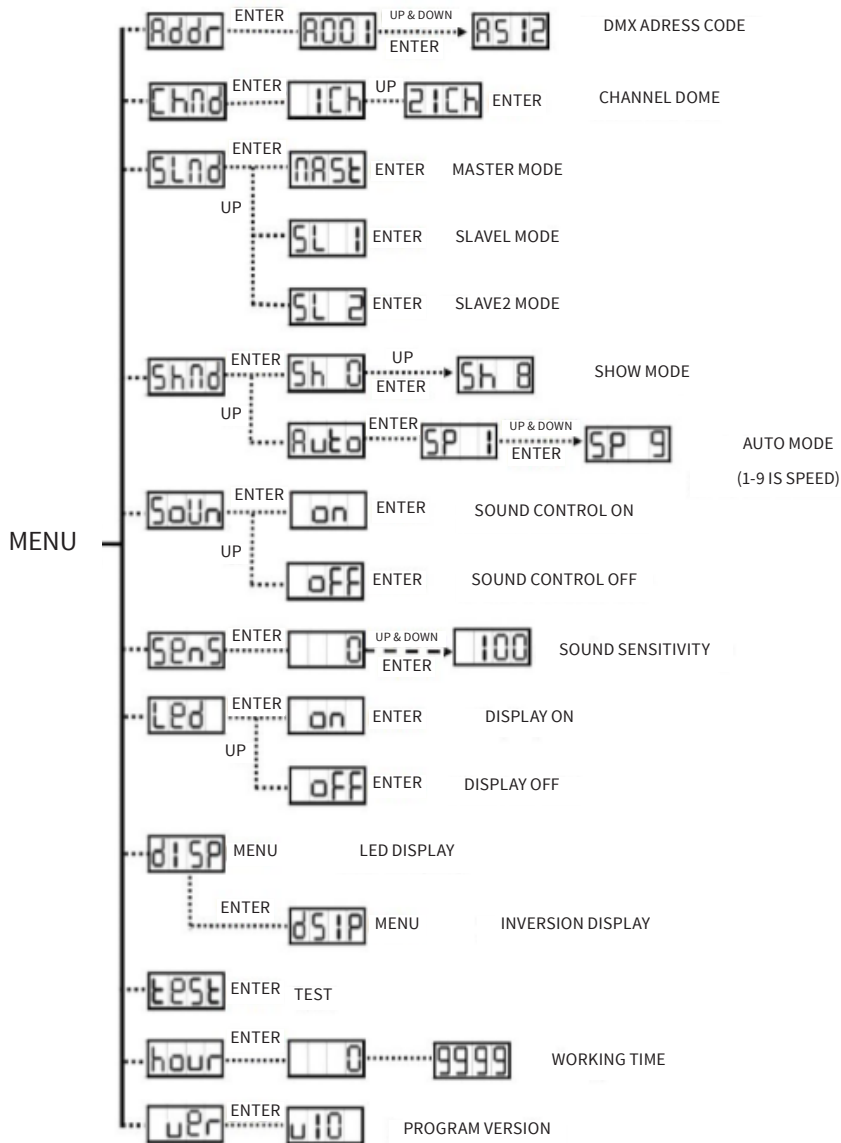
3. PANEL DE CONTROL



Ítem	Nro.	Función	Descripción	
Tecla	1	Menu	Accede al menú principal	
	2	Down	Se desplaza hacia abajo	
	3	Up	Se desplaza hacia arriba	
	4	Enter	Accede a la función deseada. Confirma la selección	
LED	5	DMX	Estrobo	Entrada DMX
	6	Slave	Estrobo	Modo esclavo
	7	Master	Estrobo	Modo maestro
	8	Sound	Estrobo	Modo audiorítmico

4. MENÚ DE FUNCIONES

Para acceder al menú de funciones, presione la tecla MENU y desplácese por las opciones disponibles. Una vez seleccionada la función deseada, presione ENTER y luego las teclas UP y DOWN si desea escoger entre más opciones. Por último, presione ENTER, aguarde 10 segundos o mantenga presionada la tecla MENU para regresar al menú principal.



Referencias

DMX address mode	Configuración de dirección DMX
Channel mode	Modo de canales
Master mode	Modo maestro
Slave 1 mode	Modo esclavo 1
Slave 2 mode	Modo esclavo 2
Show mode	Modo show
Auto mode (1-9 is speed)	Modo automático (velocidades 1-9)
Sound control on	Modo audiorítmico encendido
Sound control off	Modo audiorítmico apagado
Sound sensitivity	Sensibilidad de sonido
Display on	Pantalla encendida
Display off	Pantalla apagada
LED display	Pantalla LED
Inversion display	Rotación de pantalla
Test	Prueba
Working time	Tiempo total de funcionamiento
Program version	Versión de software

5. INSTRUCCIONES DE USO

1. **Addr** Configuración de dirección DMX

Seleccione la opción **Addr** y presione ENTER para acceder. Utilice las teclas UP/DOWN para optar por la dirección deseada. Presione ENTER para confirmar su selección o mantenga presionada la tecla MENU para volver al menú principal.

2. **Chnd** Modo de canales

Seleccione **Chnd** y presione ENTER para acceder. Utilice las teclas UP/DOWN para optar entre el modo 1CH o 21CH. Presione ENTER para confirmar su selección o mantenga presionada la tecla MENU para volver al menú principal.

3. **SLnd** Modo esclavo

Seleccione **SLnd** y presione ENTER para acceder. Utilice las teclas UP/DOWN para optar entre MAST (maestro), SL1 (esclavo 1) o SL2 (esclavo 2). Presione ENTER para confirmar su selección o mantenga presionada la tecla MENU para volver al menú principal.

4. **Shnd** Modo show

Seleccione **Shnd** y presione ENTER para acceder. Utilice las teclas UP/DOWN para escoger un show entre SH0-SH8 (el show 0 es aleatorio). Presione ENTER para confirmar su selección o mantenga presionada la tecla MENU para volver al menú

principal. Seleccione SHND y presione ENTER para acceder. Utilice las teclas UP/DOWN para optar por AUTO y luego ENTER para acceder. Utilice las teclas UP/DOWN para configurar la velocidad entre SP1-SP9 (la velocidad máxima es SP9). Presione ENTER para confirmar su selección o mantenga presionada la tecla MENU para volver al menú principal.

5. **Soln** Modo audiorítmico

Seleccione **Soln** y presione ENTER para acceder. Utilice las teclas UP/DOWN para optar entre ON (encendido) y OFF (apagado). Presione ENTER para confirmar su selección o mantenga presionada la tecla MENU para volver al menú principal.

6. **SEnS** Sensibilidad de sonido

Seleccione **SEnS** y presione ENTER para acceder. Utilice las teclas UP/DOWN para configurar el valor de sensibilidad entre 0-100. Presione ENTER para confirmar su selección o mantenga presionada la tecla MENU para volver al menú principal.

7. **LEd** Pantalla LED

Seleccione **LEd** y presione ENTER para acceder. Utilice las teclas UP/DOWN para optar entre ON (encendida) y OFF (apagada). Presione ENTER para confirmar su selección o mantenga presionada la

tecla MENU para volver al menú principal.

8. **DISP** Rotación de pantalla

Seleccione **DISP** y presione ENTER para acceder. Presione ENTER nuevamente para activar la función DISP (rotación de pantalla). Presione ENTER para confirmar su selección o mantenga presionada la tecla MENU para volver al menú principal.

9. **TEST** Prueba

Seleccione **TEST** y presione ENTER para acceder. La pantalla titilará. El equipo ejecutará un programa automático de prueba. Presione la tecla MENU para volver al menú principal.

10. **hour** Tiempo total de funcionamiento

Seleccione **hour** y presione ENTER para acceder. En la pantalla visualizará el tiempo total de funcionamiento del equipo. Presione la tecla MENU para volver al menú principal.

11. **uEr** Versión de software

Seleccione **uEr** y presione ENTER para acceder. En la pantalla visualizará la versión actual del software instalado. Presione la tecla MENU para volver al menú principal.

6. MODOS DE OPERACIÓN

- **DUALTEC 3-IN-1 CUENTA CON LOS SIGUIENTES MODOS DE OPERACIÓN:**

1. Modo maestro/esclavo

2. Controlador DMX

6.1 Modo maestro/esclavo

Conecte los equipos en serie. El primer Dualtec

3-in-1 determinará el modo de operación del resto, por lo tanto, configúrelo como equipo maestro (MAST) y, al mismo tiempo, seleccione un tipo de show (SH0-8). En caso de que el equipo no reciba señal DMX, se encenderá el indicador LED del modo maestro, titilará el LED indicador del modo audiorítmico, pero el resto de los equipos esclavos no funcionará. Seleccione el modo SL1 (normal) o

SL2 (show de dos equipos) cuando haya señal DMX y se encenderá el LED indicador de modo esclavo.

Show de dos equipos

Seleccione SL1 para el primer equipo esclavo, que se ejecutará en el mismo modo que el equipo maestro. Seleccione SL2 para el segundo equipo esclavo, que se ejecutará en un modo diferente que el equipo maestro. Si el show dispone únicamente de dos luces, se recomienda configurar el segundo equipo como esclavo para obtener mejores resultados.

6.2 Controlador DMX

Si el usuario decide utilizar un controlador DMX

para operar las luces, primero debe configurar la dirección DMX correspondiente (valores 1-512) así cada equipo recibirá la señal necesaria para funcionar.

Presione la tecla MENU, seleccione ADDR y presione ENTER para acceder. Utilice las teclas UP/DOWN para seleccionar la dirección DMX deseada. Una vez ingresado el valor, presione ENTER hasta que dicho valor deje de titilar. La pantalla regresará al menú principal automáticamente luego de 8 segundos. Por el contrario, si desea dirigirse al menú anterior, sin guardar cambios, presione la tecla MENU.

Cuadro de canales DMX

Modo 1 canal

Canal	Valor	Función
1 (008-255 modo audiorítmico)	000-007	Sin función
	008-037	Show 1
	038-067	Show 2
	068-097	Show 3
	098-127	Show 4
	128-157	Show 5
	158-187	Show 6
	188-217	Show 7
	218-247	Show 8
	248-255	Show aleatorio 1-8

Modo 21 canales

Canal	Valor	Función
1	000-255	Dimmer full 1,0-100%
2	000-255	Estrobo 1, velocidad creciente
3	000-255	Rojo 1 dimmer 0-100%
4	000-255	Verde 1 dimmer 0-100%

5	000-255	Azul 1 dimmer 0-100%
6	000-255	Blanco 1 dimmer 0-100%
7	000-255	Ámbar 1 dimmer 0-100%
8	000-255	Rojo 2 dimmer 0-100%
9	000-255	Verde 2 dimmer 0-100%
10	000-255	Azul 2 dimmer 0-100%
11	000-255	Blanco 2 dimmer 0-100%
12	000-255	Azul 2 dimmer,0-100%
13	000-255	Dimmer full 2,0-100%
14	000-255	Estrobo 2, velocidad creciente
15	000-255	Blanco 1 dimmer 0-100%
16	000-255	Blanco 2 dimmer 0-100%
17	000-255	Blanco 3 dimmer 0-100%
18	000-255	Blanco 4 dimmer 0-100%
19	000-255	Láser rojo
20	000-255	Láser verde
21	000-255	Efecto láser

7. OBSERVACIONES

1. Previo a su entrega, este equipo fue sometido a estrictas inspecciones que avalan su funcionamiento. Lea atentamente el manual antes de utilizar el equipo. La garantía no cubre daños provocados por el uso inapropiado de este producto. El fabricante no se responsabilizará por los daños causados por el uso inapropiado de este producto.
2. El proveedor no asumirá responsabilidad por los errores u omisiones del manual. La información de este manual está sujeta a cambios sin previo aviso.



FOR MORE INFO ON THIS PRODUCT PLEASE CHECK WWW.TEC-SHOW.COM /

PARA MAS INFORMACION SOBRE ESTE PRODUCTO VISITE WWW.TEC-SHOW.COM



facebook.com/amprogroup



youtube.com/amprogroup