

GEORGE FOREMAN®

THE LEAN MEAN FAT REDUCING GRILLING MACHINE™

Please Read and Save this Use and Care Book

Veillez lire et conserver ce guide d'entretien et d'utilisation



USA/Canada 1-800-231-9786

www.prodprotect.com/applica

Accessories/Parts (USA/Canada)
Accessoires/Pièces (É.-U./Canada)

1-800-738-0245

Models
Modèles

GRV80CAN

GRV120BCAN

IMPORTANT SAFEGUARDS

When using electrical appliances, basic safety precautions should always be followed, including the following:

- Read all instructions.
- Do not touch hot surfaces. Use handles or knobs.
- To protect against electrical shock do not immerse cord, plugs or appliance in water or other liquid.
- Close supervision is necessary when any appliance is used by or near children.
- Unplug from outlet when not in use and before cleaning. Allow to cool before putting on or taking off parts, and before cleaning the appliance.
- Do not operate any appliance with a damaged cord or plug, or after the appliance malfunctions or has been damaged in any manner. Return appliance to the nearest authorized service facility for examination, repair or adjustment. Or, call the appropriate toll-free number on the cover of this manual.
- The use of accessory attachments not recommended by the appliance manufacturer may cause injuries.
- Do not use outdoors.
- Do not let cord hang over edge of table or counter, or touch hot surfaces.
- Do not place on or near a hot gas or electric burner, or in a heated oven.
- Extreme caution must be used when moving an appliance containing hot oil or other hot liquids.
- To disconnect, remove plug from wall outlet.
- Do not use this appliance for other than intended use.

SAVE THESE INSTRUCTIONS.

This product is for household use only.

GROUNDING PLUG

As a safety feature, this product is equipped with a grounded plug, which will only fit into a three-prong outlet. Do not attempt to defeat this safety feature. Improper connection of the grounding conductor may result in the risk of electric shock. Consult a qualified electrician if you are in doubt as to whether the outlet is properly grounded.

TAMPER-RESISTANT SCREW

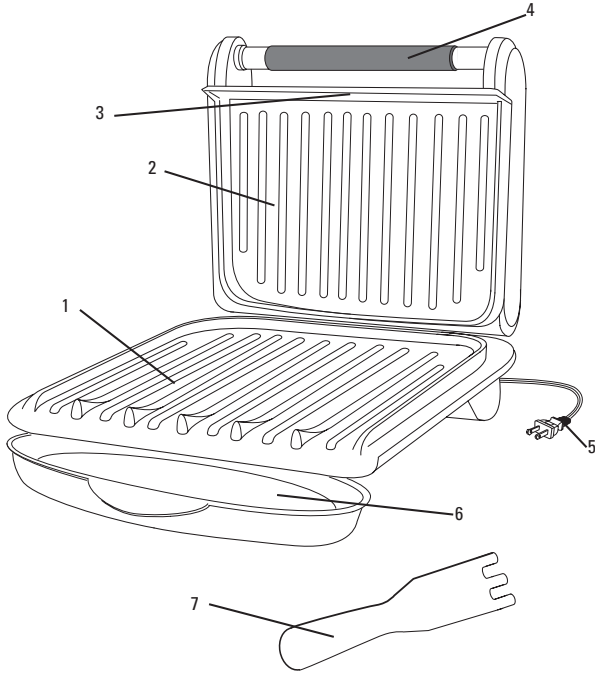
Warning: This appliance is equipped with a tamper-resistant screw to prevent removal of the outer cover. To reduce the risk of fire or electric shock, do not attempt to remove the outer cover. There are no user-serviceable parts inside. Repair should be done only by authorized service personnel.

ELECTRICAL CORD

- a) A short power-supply cord (or detachable power-supply cord) is to be provided to reduce the risk resulting from becoming entangled in or tripping over a longer cord.
- b) Longer detachable power-supply cords or extension cords are available and may be used if care is exercised in their use.
- c) If a long detachable power-supply cord or extension cord is used,
 - 1) The marked electrical rating of the detachable power-supply cord or extension cord should be at least as great as the electrical rating of the appliance,
 - 2) If the appliance is of the grounded type, the extension cord should be a grounding-type 3-wire cord, and
 - 3) The longer cord should be arranged so that it will not drape over the countertop or tabletop where it can be pulled on by children or tripped over.

Note: If the power supply cord is damaged, it should be replaced by qualified personnel. In Latin America, by an authorized service center.

Product may vary slightly from what is illustrated.



- 1. Grill plate (lower)
- 2. Grill plate (upper)
- 3. Preheat indicator light (not shown)
- 4. Extended loop handle
- 5. Power cord

† 6. Drip tray (Part # 22850)

† 7. Spatula (Part # 20166)

Note: † indicates consumer replaceable/removable parts

How to Use

This product is for household use only.

GETTING STARTED

- Remove all packing material and any stickers.
- Remove and save literature.
- Wash removable parts as instructed in CARE AND CLEANING section of this manual.
- Wipe grill plates with a damp cloth or sponge to remove any dust. Wipe dry with a soft cloth or paper towels.
- Select location where unit is to be used, leaving enough space between back of unit and wall to allow heat to flow without damage to cabinets and walls.

DRIP TRAY

Place the drip tray under the front sloped section of the bottom plate on the grill.

PREHEATING THE GRILL

1. Close cover on grill.
2. Unwind cord and plug into standard electrical outlet.
3. The preheat indicator light comes on to indicate that the elements are heating.
4. Allow the grill to preheat for at least 5 minutes before grilling. If desired, use a kitchen timer.

GRILLING

1. Using a pot holder, carefully open the preheated grill.
2. Before first use, lightly oil grill plates, if desired.

Note: Aerosol cooking spray should not be used on nonstick surface. Chemicals that allow spray to come out of can build up on surface of grill plates and reduce their efficiency.

3. Carefully place foods to be cooked on lower grilling plate. Close lid.

Note: Do not overload grill.

4. Use suggested cooking times found in the GRILLING CHART on page 5. If desired, use a kitchen timer.

Important: Do not leave the appliance unattended during use.

5. After selected time, the food should be done.

6. Using a pot holder, carefully open the grill cover.

7. Remove cooked food using plastic spatula provided.

Note: Always use heatproof plastic, nylon or wood utensils to avoid scratching nonstick surface of grill plates. Never use metal skewers, tongs, forks or knives.

Important: Heat continues to be ON until grill is unplugged.

Warning: Do not remove grill plates while grill is still hot! Allow grill to cool completely before removing or changing plates.

8. Allow drip tray to cool before removing it from under grill. Wash and dry drip tray after each use.

Note: Be sure the liquid in drip tray has cooled before attempting to move it.

SUGGESTED GRILLING CHART

The following are meant to be used as a guideline only. The times reflect a full grill of food. Cooking time will depend upon thickness and cut being used. Use a cooking thermometer as a test for doneness. If the food needs longer cooking, check periodically to avoid overcooking the food.

	Rare 145°F	Medium 160°F	Well 170°F
Salmon filet	2½ min	3 min	4½ min
Salmon steak	4 min	6 min	10 min
Sword fish	7 min	9 min	10 min
Tuna steak	6 min	8 min	10 min
White fish	4 min	5½ min	7 min
Shrimp	1½ min	2½ min	3½ min
Turkey burgers (4 oz.)	7 min	8 min	9 min
Turkey burgers (8 oz.)	8 min	9 min	10 min
Pork loin		5 min	6 min
Hamburgers (4 oz.)	7 min	8 min	9 min
Hamburgers (8 oz.)	8 min	9 min	10 min
Chicken breasts (boneless/skinless)			9 min
Link sausage		4 min	5 min
Sliced sausage (¾" thick)		6 min	7 min
Fajita beef (½" thick slices)	1½ min	2 min	2½ min
T-bone steak	8 min	9 min	10 min
NY strip steak	4 min	7 min	10 min
Flank steak	7 min	8 min	10 min
Onions & peppers (brush with oil)			8½ min

Please note: To be sure your food is fully cooked the USDA recommends the following guidelines. Using a meat thermometer cook test for doneness by inserting the meat thermometer into the center of the food being cooked and make sure the thermometer is not touching the bone.

FOOD TO BE COOKED	MEDIUM	WELL DONE OR FULLY COOKED
Chicken Breast		170°F 77°C
Chicken Thigh		180°F 82°C
Beef / Lamb/Veal	160°F 71°C	170°F 77°C
Pork		160°F 71°C
Reheated cooked meats and poultry		165° F 74°C

GRILLING TIPS

- To prevent heat loss and for even cooking, do not open the Lid frequently.
- Do not overfill grill.
- When first cooking a particular food, check for doneness several minutes before suggested time; if necessary adjust time.
- When cooking several pieces of food, try to have them similar in size and thickness.
- Remember that since grill is cooking from both sides cooking time will typically be shorter than expected. Watch carefully to avoid overcooking.
- For added flavor, add dry seasonings before grilling or marinate foods before cooking.

Important: Use only silicone, plastic and wooden utensils when cooking on the grill. Silicone utensils are especially good because they do not discolor or melt with the high temperature.

CARE AND CLEANING

Caution: To avoid accidental burns, allow grill to cool thoroughly before cleaning.

1. Before cleaning, unplug grill from wall outlet and allow to cool.

Important: Heat continues to be ON until grill is unplugged.

2. Place drip tray under front of grill. Use plastic spatula to scrape off any excess fat and food particles left on the grill plates; runoff will drip into the drip tray.

3. Use a warm, soapy sponge to wipe plates clean, then rinse sponge and wipe again to remove any soapy residue. Dry thoroughly with an absorbent paper towel.

4. Empty drip tray and wash in warm, soapy water; dry thoroughly with a paper towel.

5. To remove stubborn buildup, use a nylon or nonmetallic scrubbing pad to clean the grill plates.

Important: Do not use metallic scrubbing pads, steel wool or any abrasive cleaners to clean any part of your grill; use only nylon or nonmetallic scrubbing pads.

6. To clean the grill cover, wipe with a warm, wet sponge and dry with a soft, dry cloth.

Important: Do not immerse body of grill in water or any other liquid.

7. Any servicing requiring disassembly other than the above cleaning must be preformed by a qualified electrician.

Caution: Make sure to hold grill cover by the handle while cleaning to prevent accidental closing and injury.

STORAGE

- Always make sure grill is clean and dry before storing.

TROUBLESHOOTING

PROBLEM	POSSIBLE CAUSE	SOLUTION
Finish on grill plates has cut marks.	Metal utensils have been used.	Always use heatproof plastic, nylon or wood utensils to avoid scratching nonstick surface of grill plates. Never use metal skewers, tongs, forks or knives.
Grill marks on food are very light.	Grill was not fully preheated before use.	Always preheat grill at least 5 minutes before cooking any foods.
There is food buildup on grill plates.	Grill not properly cleaned after use.	Use nylon scrubbing pad and hot, soapy water to clean grill plates. Do not use steel wool scrubbing pads or abrasive cleaners to clean grill.
Food is dry and burnt.	Food is overcooked.	Because grill is cooking from both sides, food is cooked much faster than in a skillet or under a broiler. Use cooking chart as a guide and check food at lowest time stated on chart.
Grill does not turn on.	Grill is not plugged in.	Check to be sure appliance is plugged into working outlet.

IMPORTANTES CONSIGNES DE SÉCURITÉ

Lorsqu'on utilise des appareils électriques, il faut toujours respecter certaines règles de sécurité fondamentales, notamment les suivantes :

- Lire toutes les directives.
- Ne pas toucher aux surfaces chaudes; utiliser les poignées et les boutons.
- Afin d'éviter les risques de choc électrique, ne pas immerger le cordon, la fiche ou l'appareil dans l'eau ou tout autre liquide.
- Exercer une étroite surveillance lorsque l'appareil est utilisé par un enfant ou près d'un enfant.
- Débrancher l'appareil lorsqu'il ne sert pas ou avant de le nettoyer. Laisser l'appareil refroidir avant d'y placer ou d'en retirer des composantes, et de le nettoyer.
- Ne pas utiliser un appareil dont la fiche ou le cordon est abîmé, qui fonctionne mal ou qui a été endommagé de quelque façon que ce soit. Pour un examen, une réparation ou un réglage, rapporter l'appareil à un centre de service autorisé. Ou composer le numéro sans frais inscrit sur la page couverture du présent guide.
- L'utilisation d'accessoires non recommandés par le fabricant de l'appareil peut occasionner des blessures.
- Ne pas utiliser l'appareil à l'extérieur.
- Ne pas laisser pendre le cordon sur le bord d'une table ou d'un comptoir ni le laisser entrer en contact avec une surface chaude.
- Ne pas placer l'appareil sur le dessus ou près d'un élément chauffant électrique ou à gaz ni dans un four chaud.
- Faire preuve de grande prudence pour déplacer un appareil contenant de l'huile brûlante ou autre liquide chaud.
- Pour débrancher l'appareil, retirer la fiche de la prise.
- Utiliser l'appareil uniquement aux fins pour lesquelles il a été conçu.

CONSERVER CES INSTRUCTIONS.

L'appareil est conçu pour une utilisation domestique seulement.

FICHE MISE À LA TERRE

Par mesure de sécurité, le produit comporte une fiche mise à la terre qui n'entre que dans une prise à trois trous. Il ne faut pas neutraliser ce dispositif de sécurité. La mauvaise connexion du conducteur de terre présente des risques de secousses électriques.

Communiquer avec un électricien certifié lorsqu'on se demande si la prise est bien mise à la terre.

VIS INDESSERRABLE

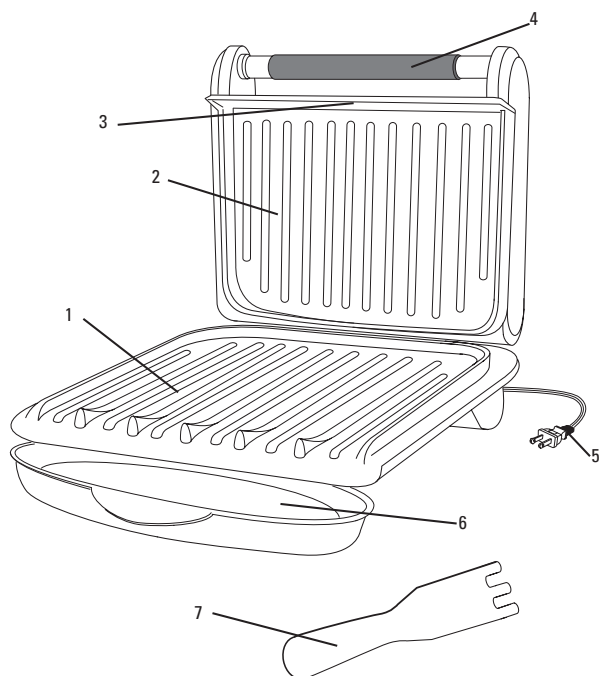
Avertissement : L'appareil est doté d'une vis indesserrable empêchant l'enlèvement du couvercle extérieur. Pour réduire les risques d'incendie ou de secousses électriques, ne pas tenter de retirer le couvercle extérieur. L'utilisateur ne peut pas remplacer les pièces de l'appareil. En confier la réparation seulement au personnel des centres de service autorisés.

CORDON

- a) Le cordon d'alimentation de l'appareil est court (ou amovible) afin de minimiser les risques d'enchevêtrement ou de trébuchement.
- b) Il existe des cordons d'alimentation amovibles ou de rallonge plus longs et il faut s'en servir avec prudence.
- c) Lorsqu'on utilise un cordon d'alimentation amovible ou de rallonge plus long, il faut s'assurer que :
 - 1) La tension nominale du cordon d'alimentation amovible ou de rallonge soit au moins égale à celle de l'appareil, et que;
 - 2) Lorsque l'appareil est de type mis à la terre, il faut utiliser un cordon de rallonge mis à la terre à trois broches, et;
 - 3) Le cordon plus long soit placé de sorte qu'il ne soit pas étalé sur le comptoir ou la table d'où des enfants pourraient le tirer, ni placé de manière à provoquer un trébuchement.

Note : Lorsque le cordon d'alimentation est endommagé, il faut le faire remplacer par du personnel qualifié ou, en Amérique latine, par le personnel d'un centre de service autorisé.

Le produit peut différer légèrement de celui illustré.



- 1. Plaque du grill (inférieure)
- 2. Plaque du grill (supérieure)
- 3. Témoin de préchauffage (non illustré)
- 4. Poignée saillante en boucle
- 5. Cordon d'alimentation

† 6. Plateau d'égouttage (pièce no 22850)

† 7. Spatule (pièce no 20166)

Remarque : † indique que la pièce est remplaçable par l'utilisateur/amovible

Utilisation

Cet appareil est conçu pour un usage domestique seulement.

Pour commencer

- Retirer tous les matériaux d'emballage, les étiquettes et les autocollants.
- Conserver la documentation.
- Laver les pièces amovibles comme indiqué à la section ENTRETIEN ET NETTOYAGE du présent guide d'utilisation.
- Passer un linge ou une éponge humide sur les plaques du grill afin d'éliminer toute poussière. Sécher à l'aide d'un linge doux ou d'un essuie-tout.
- Choisir l'emplacement de l'appareil en laissant suffisamment d'espace entre l'arrière de l'appareil et le mur pour que la chaleur puisse bien circuler et ne pas endommager les armoires et les murs.

PLATEAU D'ÉGOUTTAGE

Placer le plateau d'égouttage sous la partie inclinée avant de la plaque inférieure du grill.

PRÉCHAUFFAGE DU GRIL

1. Fermer le couvercle du grill.
2. Dérouler le cordon d'alimentation et le brancher dans une prise de courant standard.
3. Le témoin de préchauffage s'allume, indiquant que les éléments chauffent.
4. Préchauffer le grill pendant au moins 5 minutes avant de l'utiliser. Utiliser au besoin une minuterie.

CUISSON SUR LE GRIL

1. Ouvrir le grill préchauffé avec précaution à l'aide d'une poignée pour le four.
2. Huiler légèrement les plaques du grill avant la première utilisation, au besoin.

Remarque : Éviter l'emploi d'antiadhésif en aérosol sur les surfaces antiadhésives, car les produits chimiques permettant la vaporisation peuvent s'accumuler sur la surface des plaques du grill et réduire leur efficacité.

3. Placer délicatement les aliments à cuire sur la plaque inférieure du grill. Fermer le couvercle.

Remarque : Ne pas surcharger la plaque du grill.

4. Utiliser les temps de cuisson suggérés dans le TABLEAU DE CUISSON à la page 13. Utiliser au besoin une minuterie.

Important : Ne pas laisser l'appareil sans surveillance pendant son utilisation.

5. À la fin du temps réglé, les aliments devraient être cuits.
6. Ouvrir le couvercle avec précaution à l'aide d'une poignée pour le four.
7. Retirer les aliments cuits à l'aide de la spatule en plastique fournie.

Remarque : Toujours utiliser des ustensiles résistants à la chaleur en plastique, en nylon ou en bois pour éviter d'égratigner la surface antiadhésive des plaques. Ne jamais utiliser de broches, de pinces, de fourchettes ou de couteaux métalliques.

Important : L'appareil continue de CHAUFFER jusqu'à ce qu'on le débranche.

Mise en garde : Ne pas retirer les plaques du grill lorsque l'appareil est chaud. Laisser les plaques du grill refroidir complètement avant de les retirer ou de les changer.

8. Laisser le plateau d'égouttage refroidir avant de le retirer de sous le grill. Laver et sécher le plateau d'égouttage après chaque utilisation.

Remarque : S'assurer que le liquide amassé dans le plateau d'égouttage a refroidi avant de le déplacer.

TABLEAU DE CUISSON SUGGÉRÉE

Les temps de cuisson suivants sont fournis uniquement à titre indicatif, pour une cuisson complète. Ils varieront selon la coupe ou l'épaisseur de l'aliment à cuire. Pour s'assurer que l'aliment est bien cuit, utiliser un thermomètre à cuisson. Si l'aliment doit cuire plus longtemps, le replacer sur le grill et le vérifier régulièrement pour éviter qu'il ne soit trop cuit.

	Saignant 145 °F (63 °C)	À point 160 °F (71 °C)	Bien cuit 170 °F (77 °C)
Filet de saumon	2½ min	3 min	4 ½ min
Darne de saumon	4 min	6 min	10 min
Espadon	7 min	9 min	10 min
Darne de thon	6 min	8 min	10 min
Poisson maigre	4 min	5½ min	7 min
Crevette	1½ min	2½ min	3½ min
Galettes de dinde de 4 oz / 113 g (burgers)	7 min	8 min	9 min
Galettes de dinde de 8 oz / 227 g (burgers)	8 min	9 min	10 min
Longe de porc	-	5 min	6 min
Galettes de bœuf de 4 oz / 113 g (burgers)	7 min	8 min	9 min
Galettes de bœuf de 8 oz / 227 g (burgers)	8 min	9 min	10 min
Poitrine de poulet (désossée/sans peau)	-	-	9 min
Saucisse en chapelet	-	4 min	5 min
Saucisse tranchée (épaisseur de ¾ po / 2 cm)	-	6 min	7 min
Bœuf pour fajitas (tranches d'une épaisseur de ½ po / 1,25 cm)	1½ min	2 min	2½ min
Bifteck d'ailoyau (T-bone)	8 min	9 min	10 min
Coquille d'ailoyau	4 min	7 min	10 min
Bavette de flanchet	7 min	8 min	10 min
Oignons et poivrons (badigeonnés d'huile)	-	-	8½ min

Remarque : Pour assurer la cuisson complète des aliments, le Department of Agriculture des États-Unis recommande que la viande et la volaille soient cuites aux températures internes suivantes. Pour s'assurer que la viande est bien cuite, utiliser un thermomètre à cuisson et l'insérer au centre du morceau de viande, en veillant à ce qu'il ne touche pas à l'os.

ALIMENT À CUIRE	À POINT		BIEN CUIT OU COMPLÈTEMENT CUIT	
Poitrine de poulet	-		170 °F	77 °C
Cuisse de poulet	-		180 °F	82 °C
Bœuf/agneau/veau	160 °F	71 °C	170 °F	77 °C
Porc	-		160 °F	71 °C
Viandes et volailles cuites, réchauffées	-		165 °F	74 °C

CONSEILS POUR LE GRILLAGE

- Pour éviter la perte de chaleur et favoriser une cuisson uniforme, éviter d'ouvrir le couvercle fréquemment.
- Ne pas surcharger le grill.
- Lors de la cuisson d'un aliment pour la première fois, vérifier l'état de la cuisson plusieurs minutes avant la fin du temps de cuisson suggéré; modifier le temps de cuisson au besoin.
- Pour la cuisson de plusieurs morceaux d'aliments à la fois, favoriser des morceaux d'une taille et d'une épaisseur similaires.
- Comme la cuisson s'effectue des deux côtés, ne pas oublier que le temps de cuisson sera normalement plus court que prévu. Surveiller de près pour éviter de trop cuire.
- Pour rehausser le goût, ajouter des épices sèches avant le grillage ou mariner les aliments avant de les cuire.

ENTRETIEN ET NETTOYAGE

Mise en garde : Pour éviter les brûlures accidentelles, laisser refroidir le gril complètement avant de le nettoyer.

1. Avant de nettoyer le gril, le débrancher de la prise de courant et le laisser refroidir.

Important : L'appareil continue de CHAUFFER jusqu'à ce qu'on le débranche.

- Placer le plateau d'égouttage sous l'avant de l'appareil. À l'aide de la spatule en plastique, gratter toute particule de graisse ou d'aliments qui restent. L'excédent s'écoulera dans le plateau d'égouttage.
- Utiliser une éponge tiède et savonneuse pour nettoyer les plaques, puis rincer l'éponge et essuyer à nouveau pour éliminer tout résidu de savon. Sécher complètement à l'aide d'un essuie-tout absorbant.
- Vider le plateau d'égouttage et le nettoyer avec de l'eau tiède savonneuse et bien l'assécher à l'aide d'un essuie-tout.
- Pour nettoyer les résidus tenaces sur les plaques du gril, utiliser un tampon à récurer en nylon ou non métallique.

Important : Ne pas utiliser de tampons à récurer métalliques, en laine d'acier ou tout autre nettoyeur abrasif pour nettoyer n'importe quelle partie du gril. Utiliser seulement des tampons à récurer en nylon ou non métalliques.

- Pour nettoyer le couvercle du gril, l'essuyer avec une éponge humide et tiède, et sécher avec un linge doux et sec.

Important : Ne pas immerger l'appareil dans l'eau ou dans un autre liquide.

- Tout entretien, autre que le nettoyage ci-dessus, requérant un démontage, doit être effectué par un électricien qualifié

Mise en garde : S'assurer de maintenir le couvercle du gril par la poignée pendant le nettoyage pour éviter tout risque de fermeture accidentelle et de blessure.

RANGEMENT

- S'assurer que le gril est toujours propre et sec avant de le ranger.

DÉPANNAGE

PROBLÈME	CAUSE POSSIBLE	SOLUTION
Le fini des plaques porte des égratignures.	Des ustensiles de métal ont été utilisés.	Toujours utiliser des ustensiles en plastique, en nylon ou en bois, résistants à la chaleur, pour éviter d'égratigner les surfaces antiadhésives des plaques du gril. Ne jamais utiliser de broches, de pinces, de fourchettes ou de couteaux métalliques.
Les marques de grillage sur les aliments sont très pâles.	Le gril n'a pas été suffisamment préchauffé avant l'utilisation.	Toujours préchauffer le gril 5 minutes avant de cuire des aliments.
Il y a des résidus d'aliments sur les plaques du gril.	Le gril n'a pas été nettoyé correctement après utilisation.	Utiliser un tampon à récurer en nylon avec de l'eau chaude savonneuse pour nettoyer les plaques du gril. Ne pas utiliser de tampons à récurer en laine d'acier ou d'autres nettoyeurs abrasifs pour nettoyer le gril.
Les aliments sont secs et brûlés.	Les aliments sont trop cuits.	Comme la cuisson s'effectue des deux côtés, elle sera plus rapide que dans une poêle ou sous le gril du four. Utiliser le tableau de cuisson comme référence et vérifier la cuisson au temps indiqué le plus court.
Le gril ne se met pas en marche.	Le gril n'est pas branché.	S'assurer que l'appareil est branché à une prise de courant fonctionnelle.

NEED HELP?

For service, repair or any questions regarding your appliance, call the appropriate 800 number on cover of this book. Please **DO NOT** return the product to the place of purchase. Also, please **DO NOT** mail product back to manufacturer, nor bring it to a service center. You may also want to consult the website listed on the cover of this manual.

**Two-Year Limited Warranty
(Applies only in the United States and Canada)****What does it cover?**

- Any defect in material or workmanship provided; however, Applica's liability will not exceed the purchase price of product.

For how long?

- Two years after the date of original purchase.

What will we do to help you?

- Provide you with a reasonably similar replacement product that is either new or factory refurbished.

How do you get service?

- Save your receipt as proof of date of sale.
- Check our on-line service site at www.prodprotect.com/applica, or call our toll-free number, 1-800-231-9786, for general warranty service.
- If you need parts or accessories, please call 1-800-738-0245.

What does your warranty not cover?

- Damage from commercial use
- Damage from misuse, abuse or neglect
- Products that have been modified in any way
- Products used or serviced outside the country of purchase
- Glass parts and other accessory items that are packed with the unit
- Shipping and handling costs associated with the replacement of the unit
- Consequential or incidental damages (Please note, however, that some states do not allow the exclusion or limitation of consequential or incidental damages, so this limitation may not apply to you.)

How does state law relate to this warranty?

- This warranty gives you specific legal rights, and you may also have other rights that vary from state to state or province to province.

BESOIN D'AIDE?

Pour communiquer avec les services d'entretien ou de réparation, ou pour adresser toute question relative au produit, composer le numéro sans frais approprié indiqué sur la page couverture. Ne pas retourner le produit où il a été acheté. Ne pas poster le produit au fabricant ni le porter dans un centre de service. On peut également consulter le site web indiqué sur la page couverture.

Garantie limitée de deux ans (Valable seulement aux États-Unis et au Canada)**Quelle est la couverture?**

- Tout défaut de main-d'oeuvre ou de matériau; toutefois, la responsabilité de la société Applica se limite au prix d'achat du produit.

Quelle est la durée?

- Deux ans après l'achat original.

Quelle aide offrons nous?

- Remplacement par un produit raisonnablement semblable nouveau ou réusiné.

Comment se prévaut-on du service?

- Conserver son reçu de caisse comme preuve de la date d'achat.
- Visiter notre site web au www.prodprotect.com/applica, ou composer sans frais le 1 800 231-9786, pour obtenir des renseignements généraux relatifs à la garantie.
- On peut également communiquer avec le service des pièces et des accessoires au 1 800 738-0245.

Qu'est-ce que la garantie ne couvre pas?

- Des dommages dus à une utilisation commerciale.
- Des dommages causés par une mauvaise utilisation ou de la négligence.
- Des produits qui ont été modifiés.
- Des produits utilisés ou entretenus hors du pays où ils ont été achetés.
- Des pièces en verre et tout autre accessoire emballés avec le produit.
- Les frais de transport et de manutention reliés au remplacement du produit.
- Des dommages indirects (il faut toutefois prendre note que certains états ne permettent pas l'exclusion ni la limitation des dommages indirects).

Quelles lois régissent la garantie?

- Les modalités de la présente garantie donnent des droits légaux spécifiques. L'utilisateur peut également se prévaloir d'autres droits selon l'état ou la province qu'il habite.



2008/8-26-63E/F

Copyright © 2008 Applica Consumer Products, Inc.

Made in People's Republic of China
Printed in People's Republic of China

Fabriqué en République populaire de Chine
Imprimé en République populaire de Chine