

Call 1-800-4MY-HOME® (1-800-469-4663)
for Service Parts

GIVE THE FOLLOWING INFORMATION:
MODEL NUMBER MODEL DESCRIPTION
PART NUMBER PART DESCRIPTION
QUANTITY PART COLOR

#	PART NO.	DESCRIPTION
1	T19824-EGE	LOCK BAR - PLATINUM
2	M10030A48	LOCK SET
3	T14153A3	DRAWER SLIDE
4	T14933-EGE	LOCK BAR - PLATINUM
5	A9066A24-EGE	4" DRAWER - PLATINUM
6	12842A9	DRAWER TRIM
7	T14153A6	DRAWER SLIDE
8	A9066-EGE	4" DRAWER - PLATINUM
9	12842A10	DRAWER TRIM
10	T20029-RBK	PANEL PULL BLACK
11	T15271A3-EGE	PANEL - PLATINUM
12	A12015	4" RIGID CASTER
13	A12530	4" SWIVEL CASTER WITH BRAKE
14	T17486-EGE	SIDE - PLATINUM
15	T17487-EGE	BACK - PLATINUM
16	27860A1-RF	HANDLE
17	A9066A16-EGE	2" DRAWER - PLATINUM
--	A14414	CASTER PACK
--	A13635	HARDWARE BAG
--	F1126	INSTRUCTION SHEET
--	27194	NAMEPLATE
--	A4490	HARDWARE BAG
--	29172	DECAL

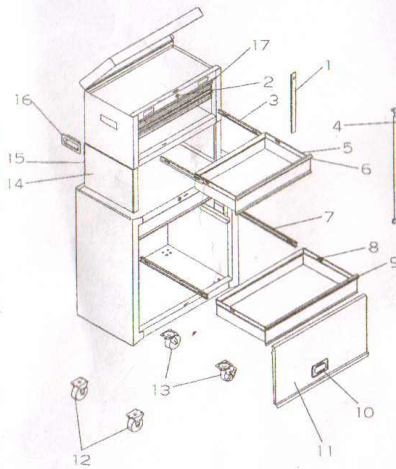
NOTE:
1. ALL UNNUMBERED PARTS ARE INTERCHANGEABLE WITH THE OPPOSITE SIDE.
2. REPLACEMENT KEYS MAY BE ORDERED USING THE CODE WHICH APPEARS ON THE FACE OF THE LOCK.

CRAFTSMAN®

SERVICE PARTS

Model No. 706.599300
5 Drawer Tool Center

Modelo No. 706.599300
Centro de la herramienta de 5 cajones



Llame al 1-800-659-7084
para Piezas de Servicio

INDICAR LA SIGUIENTE INFORMACION:
NUMERO DE MODELO DESCRIPCION DEL MODELO
NUMERO DE PIEZA DESCRIPCION DE LA PIEZA
CANTIDAD COLOR DE LA PIEZA

#	No. DE PIEZA	DESCRIPCION
1	T19824-EGE	BARRA DE BLOQUEO- PLATINO
2	M10030A48	CONJUNTO DE BLOQUEO
3	T14153A3	CORREDERA DE GAVETA
4	T14933-EGE	BARRA DE BLOQUEO - PLATINO
5	A9066A24-EGE	100mm GAVETA - PLATINO
6	12842A9	MOLDURA DE GAVETA
7	T14153A6	CORREDERA DE GAVETA
8	A9066-EGE	100mm GAVETA - PLATINO
9	12842A10	MOLDURA DE GAVETA
10	T20029-RBK	PANEL TIRAR NEGRO
11	T15271A3-EGE	PANEL - PLATINO
12	A12015	75mm RUEDECILLA RIGIDA
13	A12530	75mm RUEDECILLA GIRATORIA CON FRENO
14	T17486-EGE	LATERAL - PLATINO
15	T17487-EGE	RESPALDO - PLATINO
16	27860A1-RF	MANIJA
17	A9066A16-EGE	50mm GAVETA - PLATINO
--	A14414	PAQUETE DE RUEDECILLAS
--	A13635	BOLSA DE QUINCALLERIA
--	F1126	HOJA DE INSTRUCCIONES
--	27194	PLACA DE NOMBRE
--	A4490	BOLSA DE QUINCALLERIA
--	29172	ETIQUETA

NOTA:
1. TODAS LAS PIEZAS SIN NUMERO SE PUEDEN INTERCAMBIAR CON LAS DEL LADOS OPUESTO.
2. SE PUEDEN PEDIR LLAVES DE RECAMBIO USANDO LA COMBINACION DE LETRAS Y NUMEROS QUE APARECE COMO EL NUMERO DE PIEZA EN LA CARA DE LA CERRADURA.