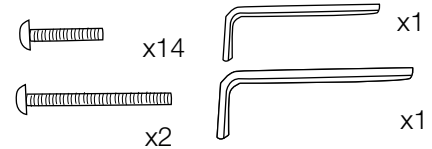


#### Tools and Materials - Supplied

#### Herramientas y Materiales - Incluidos



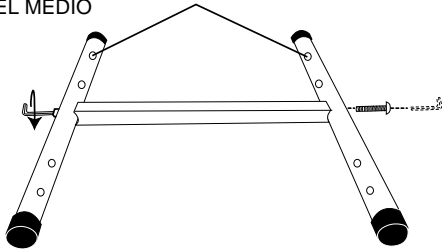
1. Locate legs with black endcaps. Arrange legs so large holes face up and toward the middle. Using the large allen wrench, secure each end of square crossbrace to legs with a large hex head screw. Tighten screws firmly.
2. Place both wheel supports into holes on one leg as shown. Gently squeeze wheel supports to fit into holes. Allow supports to "rest" in holes. (**Option:** Place one of the wheel supports into the opposite leg. See inset drawing.)
3. Place uprights into holes opposite wheel supports. Using the smaller allen wrench, attach uprights and wheel supports with four short hex head screws. **DO NOT FULLY TIGHTEN SCREWS.** Then, attach uprights to underside of legs with four short hex head screws. Adjust uprights as necessary to ensure they are straight. Tighten all screws.
4. Using the small allen wrench, secure wheel supports to leg with remaining short hex head screws. Tighten screws firmly.
5. Place small tube between wheel supports as shown. Secure small tube to wheel supports with remaining hex head screws. Tighten screws firmly.

**Usage:** Gently place front wheel of bike into opening in wheel supports. For added stability with smaller wheeled bikes, back rear wheel into opening in uprights.

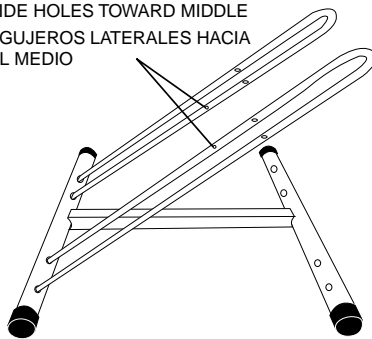
1. Ubique las patas con los tapones negros. Coloque las patas para que los agujeros grandes queden orientados hacia arriba y hacia el medio. Usando la llave Allen grande, sujete cada extremo del conector cuadrado usando un tornillo grande de cabeza hexagonal. Apriete los tornillos firmemente.
2. Coloque ambos soportes para ruedas en una de las patas como se muestra. Apriete suavemente los soportes para ruedas para que quepan en los agujeros. Deje que los soportes "cuelguen" en los agujeros. (Opción: Coloque uno de los soportes para ruedas en la pata opuesta. Vea el recuadro.)
3. Coloque los soportes verticales en los agujeros opuestos a los soportes para ruedas. Usando la llave Allen más pequeña, conecte los soportes verticales y los soportes para ruedas con cuatro tornillos pequeños de cabeza hexagonal. **NO APRIETE LOS TORNILLOS COMPLETAMENTE.** Después, conecte los soportes verticales a la parte inferior de las patas con cuatro tornillos pequeños de cabeza hexagonal. Ajuste los soportes verticales según sea necesario para que queden derechos. Apriete todos los tornillos.
4. Usando la llave Allen pequeña, sujete los soportes para ruedas a la pata con los tornillos pequeños de cabeza hexagonal restantes. Apriete los tornillos firmemente.
5. Coloque el tubo pequeño entre los soportes para ruedas como se muestra. Sujete el tubo pequeño a los soportes para ruedas con los tornillos de cabeza hexagonal restantes. Apriete los tornillos firmemente.

Uso: Coloque suavemente la rueda delantera de la bicicleta en la apertura entre los soportes para ruedas. Para mayor estabilidad con bicicletas de ruedas más pequeñas, coloque la rueda trasera en la apertura entre los soportes verticales.

**1** LARGE HOLES UP AND TOWARD THE MIDDLE  
AGUJEROS GRANDES HACIA ARRIBA Y HACIA EL MEDIO



**2** SIDE HOLES TOWARD MIDDLE  
AGUJEROS LATERALES HACIA EL MEDIO

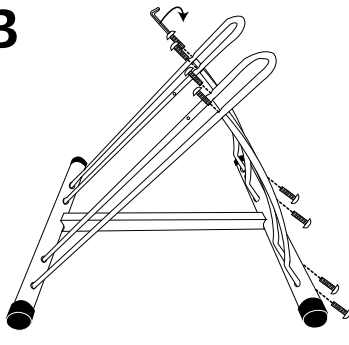


**OPTION  
OPCIÓN**

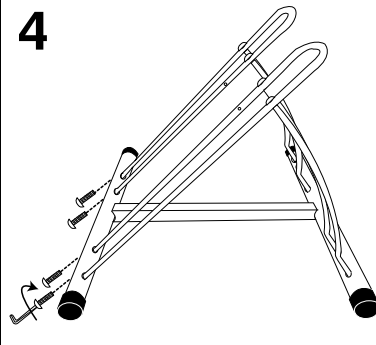
SIDE HOLES TOWARD MIDDLE  
AGUJEROS LATERALES HACIA EL MEDIO



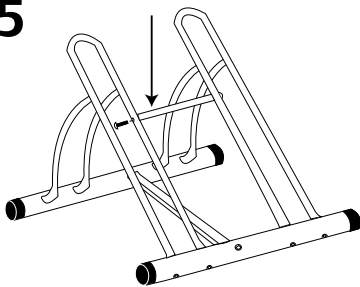
**3**



**4**



**5**



If a ClosetMaid® product does not give user complete satisfaction when installed in accordance with manufacturer's instructions, it will be exchanged free of charge. Only the unsatisfactory part in a multi-piece product will be exchanged.



**Consumer Toll-Free Help Line**  
**1-800-874-0008**  
**(U.S.A and Canada)**

