

C-Series

84099700

TRUE TEMPER
HARDWARE

ENGLISH

Before You Start

This instruction sheet is written for numerous models. Read ALL instructions First!

FRANÇAIS

Avant de Commencer:

Ces instructions s'appliquent à plusieurs modèles différents. Veuillez tout d'abord lire TOUTES les directives !

ESPAÑOL

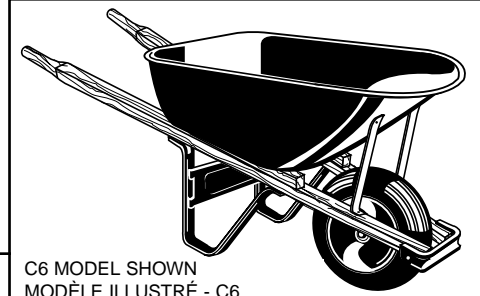
Antes de Empezar:

Estas instrucciones se aplican para varios modelos. ¡Lea primero TODAS las instrucciones!

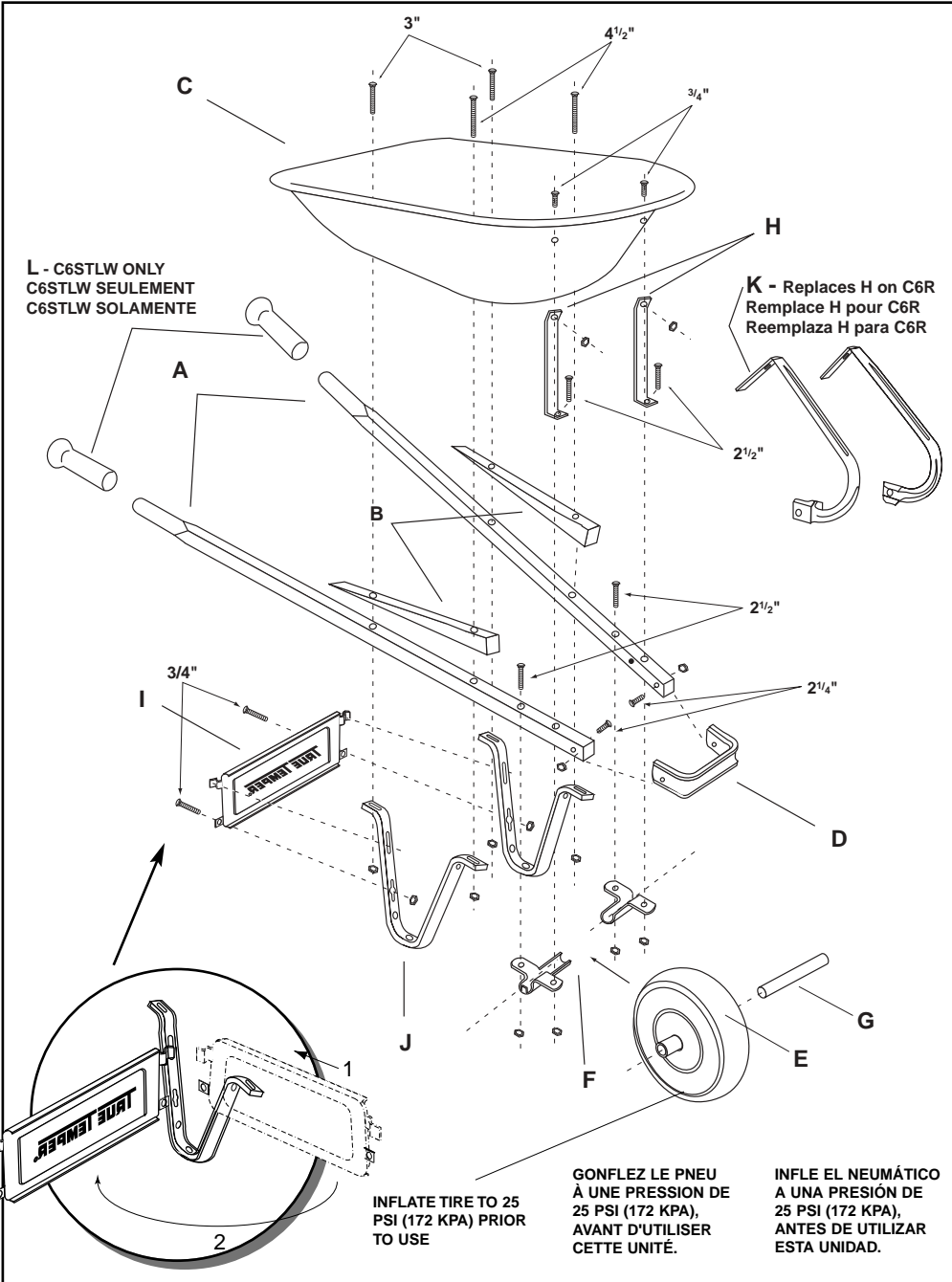
DO NOT TIGHTEN NUTS UNTIL YOU HAVE COMPLETED ASSEMBLY OF ALL PARTS!

NE PAS RESSERRER LES ÉCROUS, AVANT D'AVOIR COMPLÉTÉ L'ASSEMBLAGE DE TOUTES LES PIÈCES !

¡NO APRIETE LASTUERCAS HASTA QUE UD. HAYA COMPLETADO EL ENSAMBLAJE DE TODAS LAS PIEZAS!



C6 MODEL SHOWN
MODÈLE ILLUSTRÉ - C6
MODELO ILUSTRADO - C6



- 1) Attach wheelguard (D) to handles (A).
For C6STLW, push grips (L) on to knob.
- 2) Assemble leg brace (I) to legs (J). (see detail)
- 3) Push 4 1/2 & 3" bolts through tray (C) and into risers(B), handles (A), and leg assembly. Secure with washers and nuts.
- 4) Combine wheel (E), axle (G) , and axle brackets(F) as shown and attach to handles.
- 5) Attach tray brace (H) between front tray holes and front axle bracket bolts.
For C6R attach rollbar (K) between front tray holes and wheelguard bolts.

- 1) Fixez le protecteur de roue (D) au brancard (A).
Pour le modèle C6STL-W, installez les manchons sur chacune des poignées de brancard.
- 2) Installez la pièce d'union pour pieds (I) aux pieds (J). (Voir détail).
- 3) Introduisez les boulons de 4-1/2 po et de 3 po dans la caisse (C) et dans les montants (B), le brancard (A) et l'assemblage des pieds. Fixez-les en place, à l'aide des rondelles et des écrous.
- 4) Unissez la roue (E), l'essieu de roue (G) et les supports d'essieu (F), tel qu'illustré et fixez cet ensemble au brancard.
- 5) Fixez les supports de caisse (H) entre les orifices avant de la caisse et les boulons des supports d'essieu avant.
Pour le modèle C6R, fixez l'arceau de sécurité (K) entre les orifices avant de la caisse et les boulons du protecteur de roue.

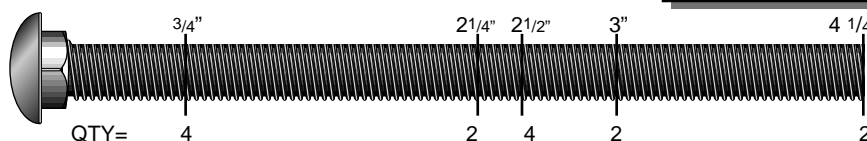
- 1) Fije el protector de la rueda (D) con los brazos (A).
Para el modelo C6STL-W, instale los manguitos sobre cada una de las empuñaduras de los brazos.
- 2) Instale la pieza de unión para las patas (I) sobre las patas (J). (Vea el detalle).
- 3) Introduzca los pernos de 4-1/2 pulg. y de 3 pulg. dentro de la caja (C) y dentro de los montantes (B), los brazos (A) y el ensamblado de las patas. Fijelos en sus lugares, utilizando las arandelas y las tuercas.
- 4) Una la rueda (E), el eje (G) y los soportes del eje (F), como se muestra y fije este ensamble con los brazos.
- 5) Fije los soportes de la caja (H) entre los orificios delanteros de la caja y los pernos de los soportes del eje delantero. Para el modelo C6R, fije el calzo de seguridad (K) entre los orificios.



QTY = 14
(QUANT)
(CANT.)

**Tools Required
Outils nécessaires
Herramientas requeridas**

1/2"



Parts List/Liste de Pièces Détachés/Lista de Piezas

Parts List/Liste de pièces/Lista de piezas

Item	Part#	Description	Description	Descripción
A	00221400	Handles	Brancard	Brazos
A	00224500	Steel Handles	Brancard en acier	Brazos de acero
B	00210600	Risers (Steel trays only)	Montants (Caisnes en acier seulement)	Montantes (Cajas de acero solamente)
C	00104600	Tray (C5)	Caisse de brouette (C5)	Caja de carretilla (C5)
C	00104500	Tray (C6)	Caisse de brouette (C6)	Caja de carretilla (C6)
D	00602200	Wheelguard	Protecteur de roue	Protector de rueda
E	00038101	8" Wheel Assembly	Ensemble de roue – 20 cm	Ensamble de rueda – 20 cm
E	00038800	8" Wheel Assembly (Ball Bearing)	Ensemble de roue – 20 cm (Roulement à billes)	Ensamble de rueda – 20 cm (Cojinete de bolas)
E	00039700	Flat Free Wheel Assembly	Ensemble de roue increvable	Ensamble de rueda que no se pincha
F	00410800	Axle Bracket	Support d'essieu	Soporte de eje
G	00045000	Axle	Essieu	Eje
H	00602400	Tray Braces	Supports de caisse	Soportes para caja
I	00512210	Leg Brace	Pièce d'union pour pieds	Pieza de unión para patas
J	00500000	Leg	Pied	Pata
K	00602900	Roll Bar	Arceau de sécurité	Calzo de seguridad
L	56959050	Grips (Steel handles only)	Manchons pour poignées (Brancard en acier seulement)	Manguitos para empuñaduras (Brazos de acero solamente)
-	00080900	Nut & Bolt Bag (C-Series)	Sac – Écrous et boulons (Série C)	Bolsa – Tuercas y pernos (Serie C)
-	84099700	Instruction Sheet	Feuillet de directives	Hoja de instrucciones
-	00068800	Complete Parts Box (C5, C6)	Boîte complète de pièces (C5, C6)	Caja completa de piezas (C5, C6)
-	00071500	Complete Parts Box (C6STLW)	Boîte complète de pièces (C6STLW)	Caja completa de piezas (C6STLW)

Warranty/Garantie/Garantía

ENGLISH/WARRANTY: Ames True Temper, Inc. ("Ames True Temper") hereby warrants the product which you have purchased to be free from defects in materials or workmanship, unless used commercially, for a period of ninety (90) days after purchase. **THIS EXPRESS WARRANTY, WHICH IS APPLICABLE ONLY TO THE ORIGINAL PURCHASER, IS IN LIEU OF AND EXCLUDES ALL OTHER WARRANTIES, WHETHER EXPRESSED OR IMPLIED, BY OPERATION OF LAW OR OTHERWISE, INCLUDING ANY WARRANTY OF MERCHANTABILITY OR FITNESS FOR A PARTICULAR PURPOSE.** You are urged to immediately inspect the product upon purchase. In the event that a defect in material or workmanship appears within the warranty period, Ames True Temper will issue a return goods authorization (RGA) for the return of the product to 1500 S. Cameron Street, Harrisburg, PA 17104, freight prepaid by you. If it is determined that there is a defect in the material or workmanship covered by this limited warranty, Ames True Temper will either repair or replace the items sent, as Ames True Temper deems appropriate, and return them to you, Ames True Temper paying the return freight. If Ames True Temper determines that there is no such defect, Ames True Temper will return the product to you but you will have to pay the freight charges. Ames True Temper may choose to forward to you the appropriate components for replacement under this warranty agreement. Ames True Temper shall not be liable, directly or indirectly for any loss, cost, damage or expense including, but not limited to, consequential or incidental damages directly or indirectly arising from the operation, condition or use of the product, the sole and exclusive remedy against Ames True Temper being the repair or replacement of the product. Some states do not allow the exclusion or limitation of incidental or consequential damages, so the above limitation exclusion may not apply to you. This warranty gives you specific legal rights and you may also have other rights which vary from state to state. AMES TRUE TEMPER, INC.

FRANÇAIS/GARANTIE: La compagnie Ames True Temper, Inc. ("Ames True Temper") garantit par la présente, le produit que vous venez d'acheter contre tout défaut de matériaux et de main-d'oeuvre, sauf pour une utilisation commerciale, pendant une période de quatre-vingt-dix (90) jours après la date d'achat. **CETTE GARANTIE EXPRESSE, APPLICABLE UNIQUEMENT À L'ACHETEUR ORIGINAL, TIENT LIEU ET EXCLUE TOUTES AUTRES GARANTIES, EXPRESSES OU IMPLICITES, ÉTABLIES DE FAÇON LÉGALE OU AUTRE, Y COMPRIS TOUTE GARANTIE DE COMMERCIALISATION OU D'UTILISATION PARTICULIÈRE.** Nous vous demandons d'inspecter immédiatement l'appareil au moment de l'achat. Si un défaut de matériaux ou de main-d'oeuvre apparaît durant la période de garantie, Ames True Temper émettra une autorisation de retour de la marchandise (RGA) pour le retour du produit au 1500 S. Cameron Street, Harrisburg, PA 17104, en port payé par l'expéditeur. Si un défaut de matériaux ou de main-d'oeuvre couvert par la garantie est retrouvé, Ames True Temper remplacera ou réparera, à sa discrétion, les articles renvoyés et vous les retournera, en port payé par la compagnie. Si Ames True Temper détermine que le produit ne présente pas de défaut couvert par la garantie, Ames True Temper vous retournera le produit, mais vous devrez payer les frais de port. Ames True Temper peut choisir de vous faire parvenir les composants appropriés pour le remplacement, dans le cadre de la présente garantie. Ames True Temper ne peut être tenue pour responsable directement ou indirectement pour toute perte, coût, dommage ou dépense, comprenant mais sans se limiter, aux dommages indirects ou accidentels, directs ou indirects, résultant du fonctionnement, de la condition ou de l'utilisation du produit, le seul et unique recours contre Ames True Temper étant la réparation ou le remplacement du produit. Certains états ou provinces ne permettent pas l'exclusion ou la limitation des dommages indirects ou accidentels. Ainsi, l'exclusion de la limitation énoncée plus haut peut ne pas s'appliquer dans votre cas. La présente garantie confère au titulaire des droits précis en vertu de la loi, droits auxquels d'autres pourront s'ajouter d'un état ou d'une province à l'autre.

ESPAÑOL/GARANTÍA: La empresa Ames True Temper, Inc. ("Ames True Temper") garantiza por medio de la presente que el producto que Ud. ha comprado no tiene defectos en los materiales o en la mano de obra, por un período de noventa (90) días después de la compra, si no se usa comercialmente. **ESTA GARANTÍA EXPRESA, LA CUAL ES SOLAMENTE APLICABLE AL COMPRADOR ORIGINAL, ES EN LUGAR DE Y EXCLUYE A TODAS LAS OTRAS GARANTÍAS, YA SEAN EXPLÍCITAS O IMPLÍCITAS, POR OPERACIÓN LEGAL O DE LO CONTRARIO, INCLUYENDO CUALQUIER GARANTÍA DE COMERCIABILIDAD O CONVENIENCIA PARA UN PROPÓSITO PARTICULAR.** Recomendamos encarecidamente a Ud. que revise inmediatamente el producto al comprarlo. En caso de que haya defectos en los materiales o en la mano de obra dentro del período de la garantía, Ames True Temper preparará una autorización de devolución de mercancías (ADM) para la devolución del producto al 1500 S. Cameron Street, Harrisburg, PA 17104, flete pagado por Ud. Si se determina que hay defectos en los materiales o en la mano de obra que sean cubiertos por esta garantía limitada, Ames True Temper reparará o reemplazará los artículos enviados, según juzgue apropiado Ames True Temper, y se los devolverá a Ud., los costos de flete serán pagados por Ames True Temper. Si Ames True Temper determina que no hay tales defectos, Ames True Temper se los devolverá a Ud., pero Ud. deberá pagar los costos de flete. Ames True Temper podrá elegir reexpedirle a Ud. los componentes apropiados de reemplazo, según este acuerdo de garantía. Ames True Temper no será responsable, directamente ni indirectamente, de ninguna pérdida, costo, daño o gasto, incluido pero no limitado a, daños consecuenciales o incidentales directamente o indirectamente como resultados del funcionamiento, condición o utilización del producto, el único y exclusivo remedio contra Ames True Temper será la reparación o el reemplazo del producto. Algunos estados o provincias no permiten la exclusión o la limitación de daños incidentales o consecuenciales, así como la exclusión de limitación que se encuentra arriba, puede que no sea aplicable a Ud. Esta garantía le otorga derechos legales específicos y Ud. puede tener otros derechos que varían de estado en estado o de provincia en provincia. AMES TRUE TEMPER, INC.

**CHECK TIRE INFLATION PRIOR TO USE
VÉRIFIER LE GONFLEMENT DU PNEU AVANT L'EMPLOI
REVISE EL INFLADO DEL NEUMÁTICO ANTES DE USARLO**

